

03-044

Analysis of the initial design and optimization of a tank container in face of the "sloshing" phenomenon

Hugo Malón Litago; Vicente Labarta; Jesús Cuartero

Universidad de Zaragoza;

Tank containers are intermodal containers for transport liquids, gases and powders in bulk in trucks, trains or ships. In recent years its use has been increased mainly for three reasons which are to give a greater security to the transport, to obtain a greater profitability by reducing the costs of transport and to allow a faster transfer of the load in ports and terminals

The main problem of this type of containers is the "sloshing" effect that occurs when the liquid transported moves inside the tank of the container. The "sloshing" effect is critical because this phenomenon can generate the catastrophic failure of the resistant structure of the container.

This study shows the design, numerical analysis by means of the Finite Element Method and optimization process developed of a tank container in face of the "sloshing" phenomenon. In order to obtain these results is necessary to carry out a fluid-structural analysis, which allows analyzing the movement of the liquid inside the tank and its effects on the resistant structure of the container.

Keywords: Tank container; sloshing; fluid-structural analysis; design; optimization

Análisis del diseño y optimización de un contenedor cisterna frente al fenómeno de "oleaje"

Los contenedores cisternas son recipientes cuya finalidad es el transporte de líquidos a granel tanto en camiones, trenes o barcos. En los últimos años se ha incrementado su uso principalmente por tres motivos, los cuales son dotar al transporte de una mayor seguridad, obtener una mayor rentabilidad al reducir los costes de transporte y permitir una transferencia más rápida de la carga en puestos y terminales, al no ser necesaria la carga y descarga del líquido, si no la carga o descarga del contenedor completo.

El principal problema de este tipo de contenedores es el efecto de "oleaje" que se produce al moverse el líquido transportado en el interior del depósito del contenedor. El fenómeno de "oleaje" es crítico en contenedores cisternas pudiendo llegar al fallo catastrófico de la estructura resistente del mismo.

En este estudio se muestra el diseño, análisis numérico mediante el Método de los Elementos Finitos y optimización de un modelo de contenedor cisterna frente al fenómeno de "oleaje". Para ello es necesaria la realización de un análisis fluido-mecánico, el cual permita analizar el movimiento del líquido en el interior y su efecto su en la estructura resistente del contenedor.

Palabras clave: Contenedor cisterna; oleaje; análisis fluido-estructural; diseño; optimización

Correspondencia: Hugo Malón hml@unizar.es



Este obra está bajo una licencia de Creative Commons Reconocimiento-NoComercial-SinObraDerivada 4.0 Internacional. <https://creativecommons.org/licenses/by-nc-nd/4.0/>

1. Introducción

Los contenedores cisterna son recipientes cuya finalidad es el transporte de líquidos a granel, tanto peligrosos como no peligrosos, en camiones, trenes o barcos. En los últimos años se ha incrementado el uso de estos debido, entre otros, a factores de mayor seguridad, rentabilidad y transferencia rápida de mercancías en puertos y terminales al no ser necesaria la carga y descarga del líquido, si no la carga o descarga del contenedor completo.

Sin embargo, cuando estos contenedores son transportados con líquido en su interior sufren los movimientos de este, afectando a la estructura portadora. Este fenómeno, denominado "oleaje" o "sloshing" (Faltinsen (2014) Moody (2003)), es crítico en estos contenedores cisterna, pudiendo llegar al fallo catastrófico de la estructura portadora.

El sloshing es un severo movimiento del líquido interno que genera grandes problemas mecánicos al depósito que lo contiene. Cuando se producen estos movimientos en el interior, el fluido interactúa con las paredes que lo comprende generando unas presiones dinámicas sobre ellas, las cuales son recibidas como una carga que genera deformaciones importantes tanto en el depósito como en la estructura portadora y compromete su integridad estructural (Gurinder (2014)). El comportamiento del líquido ante diferentes sollicitaciones ha de ser estudiado para analizar el momento más severo y minimizar los problemas que genera. Para ello, se analiza el momento en el cual dichas presiones dinámicas son más severas y generan una mayor interacción fluido-estructura, lo que se transforma en las mayores cargas sobre esta.

Existen gran cantidad de estudios centrados en el fenómeno del sloshing (Kim (2001), Cho and Lee (2004), Frandsen (2004), Faltinsen and Timoka (2009), Ozdemir (2010)) en depósitos, incluida la aplicación de rompeolas o barreras en el interior de los depósitos, denominados baffles en inglés (Ibrahim (2001), Cho (2005), Adyildiz and Unal (2005), Liu and Lin (2009), Vaibhav (2014)). los cuales crean separaciones del líquido en diferentes "compartimentos" sin alteración del volumen de almacenamiento del depósito. No obstante no se han encontrado estudios que muestren el efecto del sloshing en depósitos para contenedores, trabajo realizado en el estudio.

Debido a los efectos que puede llegar a producir el sloshing, es fundamental la realización de análisis previos en las condiciones más críticas que pudiera llegar a soportar las estructuras sometidas a este efecto, y en la actualidad no se ha encontrado ningún estudio que muestren estos efectos en depósitos para contenedores.

Concretamente en depósitos para contenedores, estas condiciones se dan cuando el contenedor está lleno hasta tres cuartas partes de su contenido y se produce una frenada del medio transportador, produciendo severamente el denominado oleaje. Este movimiento del líquido produce unas cargas internas sobre el depósito, las cuales se transmiten a la estructura por medio de los anclajes entre ambos.

2. Objetivo

El principal objetivo de estudio es el análisis de esta estructura resistente de un contenedor cisterna (llamada jaula a partir de ahora) ante los movimientos del fluido que se transporta en el interior del depósito. En concreto, se va a estudiar el caso más desfavorable que puede ocurrir en el transporte de esta estructura, una situación de frenada con el consecuente movimiento del fluido. Como resultado del estudio se obtendrán las tensiones y deformaciones sufridas por la jaula, con el fin de analizar si esta se ha visto afectada plásticamente por las presiones ejercidas en el movimiento del fluido en la frenada.

Para ello, se va a hacer uso del Software Ansys Workbench, el cual permite realizar una simulación multifísica fluido-mecánica gracias al acople de los resultados obtenidos mediante CFD (Computational Fluid Dynamics) a un modelo estructural MEF (Método de los Elementos Finitos).

3. Modelo a analizar

El modelo de jaula a analizar consiste en un contenedor diseñado para depósitos de 20 pies de longitud. Las dimensiones generales del modelo se muestran ver en la figura 1, en la cual se muestran las unidades en milímetros.

Figura 1. Dimensiones generales del modelo

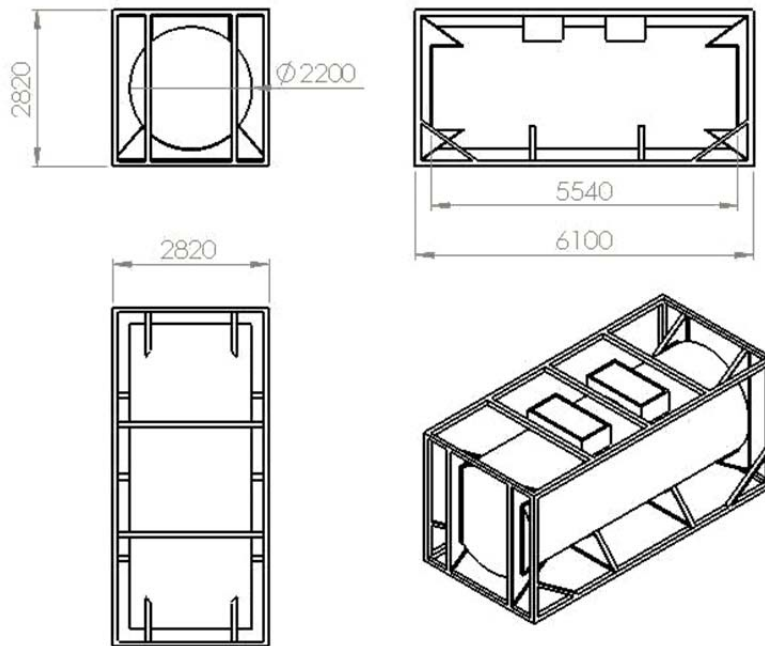
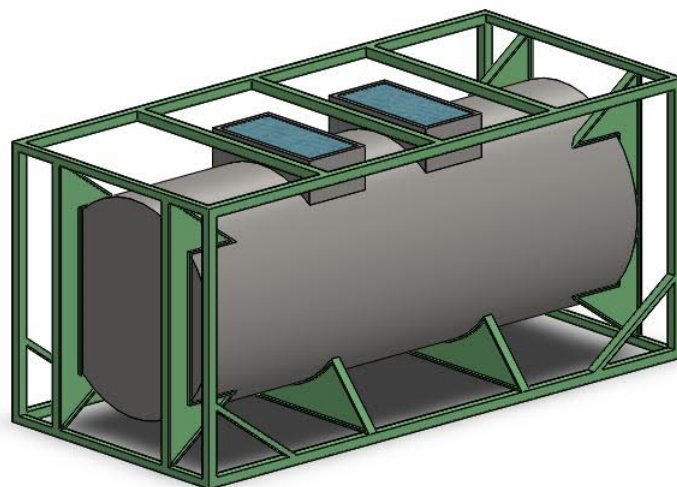


Figura 2. Modelo generado



A partir de las dimensiones generales del modelo, se ha realizado un modelo 3D con el software SolidWorks lo más semejante al real. Se emplearon barras de perfiles huecos de 100x100 para las barras longitudinales y las de refuerzo, mientras que las 4 barras transversales son de perfil 80x80. El espesor de todas ellas es de 4 mm.

Los soportes del depósito y el propio depósito han sido modelizados de manera análoga al modelo real. El interior del depósito ha sido modelado mediante otro sólido, el cual es empleado para simular la zona de contención del fluido (Tudela (2013)).

El modelo final generado, tras el ensamblaje de todos los componentes se muestra en la figura 2.

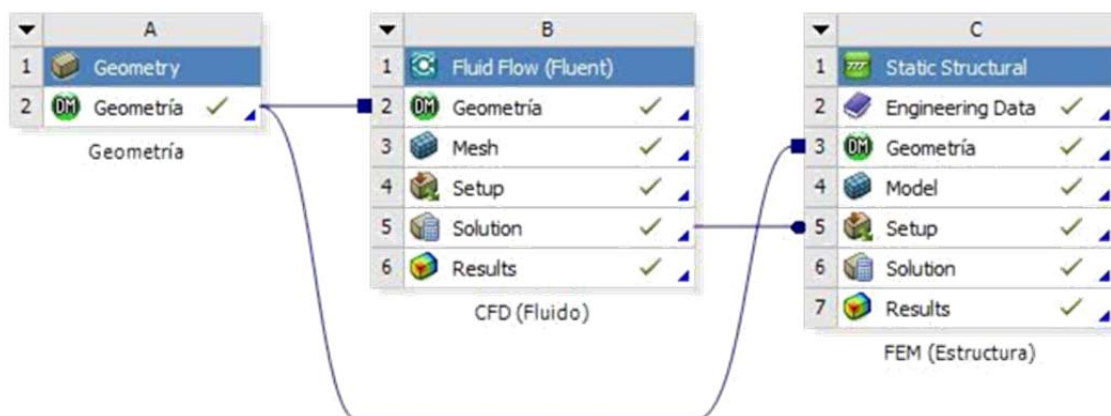
4. Análisis numérico

Una vez se ha realizado el modelo del contenedor cisterna a estudiar se procede a la realización del análisis de la jaula del contenedor ante las solicitaciones generadas por el movimiento del fluido en su interior.

Para la correcta ejecución de este análisis es necesario, en primer lugar, la realización de la simulación mediante técnicas numéricas de CFD (Ambade (2014)), las cuales se fundamentan en la resolución de ecuaciones de fluidodinámica, del movimiento del fluido en el interior del depósito ante una frenada de 0,5g. Como resultado de este simulación se obtienen las presiones generadas en el deposito por el fluido, las cuales son incorporadas como condición de contorno en el análisis estructural del modelo se contenedor cisterna a realizar mediante el Método de los Elementos Finitos (Lee (2013)). La técnica de análisis estructural mediante el Método de los Elementos Finitos es una técnica aplicada frecuentemente en el análisis estructural de chasis de semirremolques, camiones, maquinaria y aperos agrícolas (Beermann, (1984); Kodiyalam & Sobieszczanski-Sobieski, (2001); Karaoglu & Kuralay, (2002); Cappello et al, (2005); Li et al, (2007); Carrera et al, (2010); Miralbes, & Castejon, (2010); Deng et al, (2011); Hoefinghoff et al, (2011); Miralbes, Malon & Castejon (2011); Vidal et al, (2011); Malón et al (2014)).

Con el fin de realizar las simulaciones, las cuales conllevan la resolución de un problema multifísico, se ha empleado el software ANSYS, creando en la aplicación Ansys Workbench un árbol de operaciones en el cual se parte de una geometría común para ambos cálculos. La diferencia es que para el cálculo CFD, se aísla el interior del depósito, mientras que para el cálculo FEM se suprime esta parte de la geometría. El árbol de operaciones generado en Ansys Workbench, en el cual se muestran la interrelación de los campos en los dos cálculos numéricos, se muestra en la figura 3

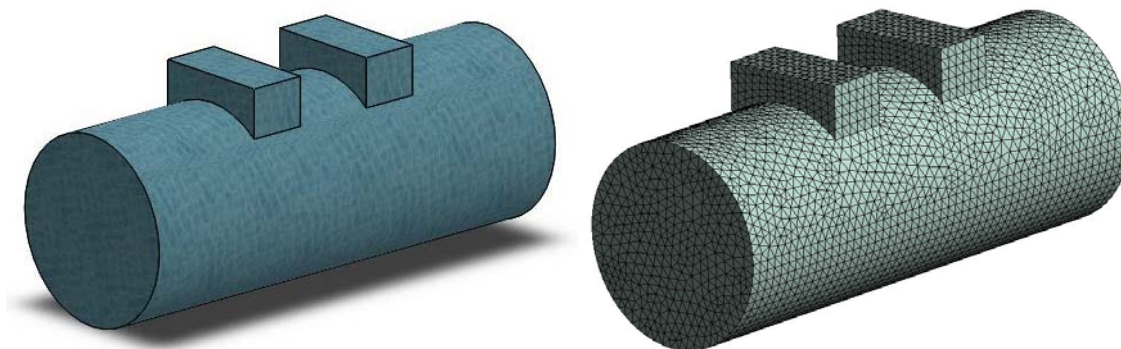
Figura 3. Árbol de operaciones de Ansys Workbench



4.1 Modelos numéricos

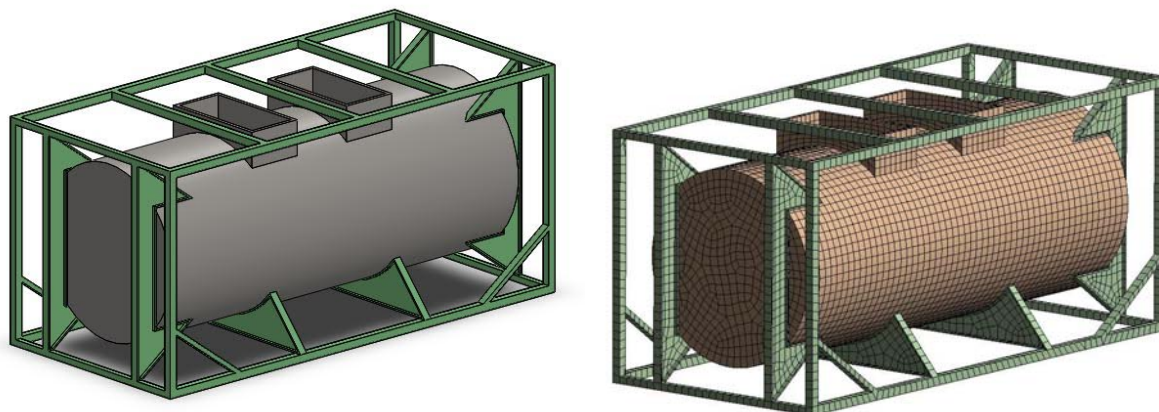
Para el análisis del movimiento del fluido mediante CFD, se genera una malla del volumen del interior del depósito con elementos tetraedro con diferentes estrategias y controles de malla con el fin de conseguir una malla lo más estructurada posible, favoreciendo la posterior convergencia (Carrillo et al. (2011)). El sólido y la malla generados para el análisis CFD del fluido se muestran en la figura 4.

Figura 4. Modelado y mallado de la zona fluida



Para el cálculo estructural del conjunto deposito-jaula de contenedor, se ha creado una malla con elementos lineales continuos 3D con 8 nodos de integración. Al igual que en el caso del modelo fluido, se emplearon estrategias y controles para conseguir una malla lo más estructurada posible. El modelo y la malla generada del conjunto deposito-jaula de contenedor se muestra en la figura 5.

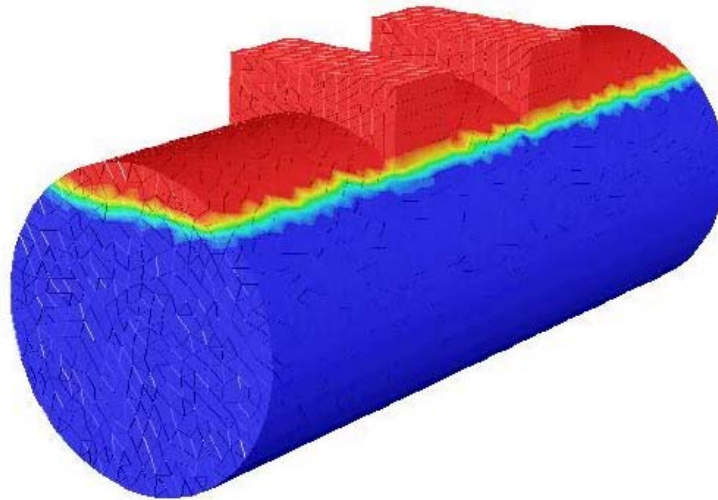
Figura 5. Modelado y mallado de la estructura



4.2 Materiales

En las simulaciones numéricas realizadas para analizar el comportamiento del fluido en el interior del depósito mediante técnicas numéricas basadas en el CFD, se ha empleado agua como material a transportar en el interior del depósito. Con el fin de analizar la situación más desfavorable, el depósito ha sido modelizado con una cantidad de agua equivalentes a tres cuartas partes de su volumen. La cuarta parte restante de la capacidad total del depósito se define como aire, lo cual ocurre en la realidad. En la figura 6 se muestran estas regiones en el interior del depósito, mostrando en azul el volumen con predominio de agua y en rojo el volumen con predominio de aire.

Figura 6. Zona con Agua (azul) y Aire (Rojo) en el dominio fluido

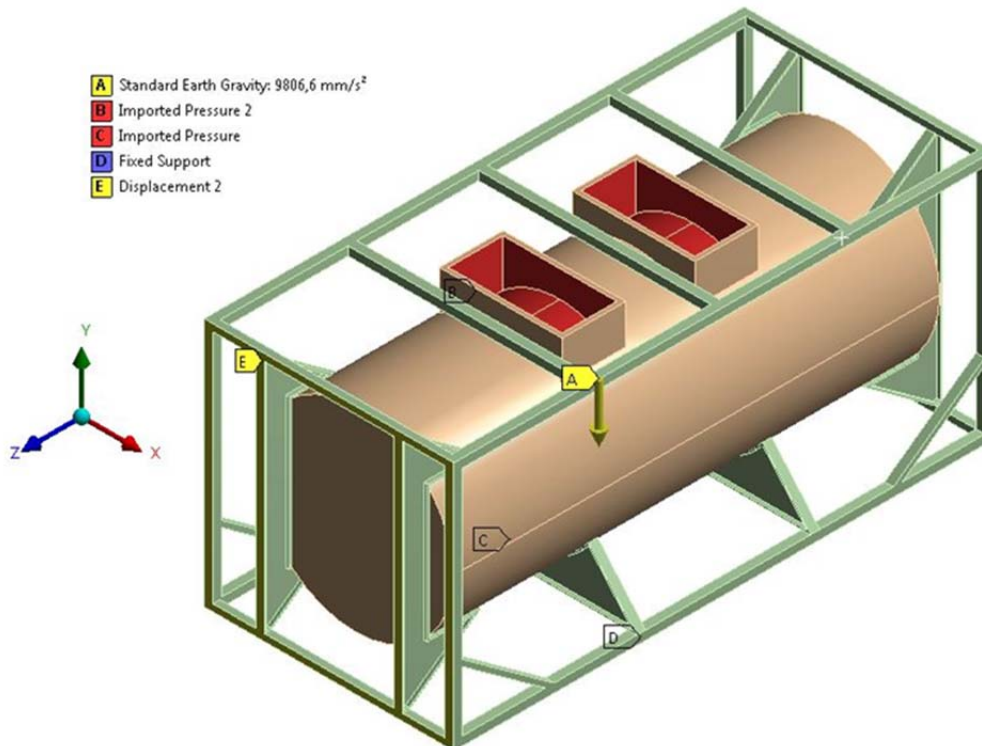


En referencia al análisis estructural, se ha considerado para el mismo un acero genérico en todos los componentes, definiendo únicamente en el material la densidad (con un valor de $7,850 \text{ kg/m}^3$), el módulo de Young de 200 GPa, y un coeficiente de Poisson de 0,3.

4.3 Condiciones de contorno

En el primer cálculo, el correspondiente a la simulación del movimiento del fluido dentro del depósito, la condición de contorno impuesta es que a través de las paredes exteriores que definen el volumen del depósito no se permite el paso de fluido. Esta condición de contorno se muestra como B y C en la figura 7

Figura 7. Condiciones de contorno en el modelo estructural



Por otro lado, se ha considerado el volumen del depósito como dos fluidos. Tres cuartas partes son de agua y cuarta parte restante es de aire.

En el segundo cálculo, el análisis estructural del conjunto depósito-jaula, se restringen los desplazamientos en la superficie inferior de la jaula (D en la figura 7), así como los desplazamientos longitudinales en la superficie frontal de la jaula (E en la figura 7), lo que simula el contacto de la misma con otra jaula situada delante de ella.

4.4 Caso de carga

El caso de carga a analizar es una maniobra de frenada de 0,5g, la maniobra más crítica para la estructura resistente del conjunto depósito-jaula debido al efecto de oleaje del fluido dentro del depósito. Para realizar el cálculo de movimiento del fluido mediante CFD, la frenada se simula mediante una gravedad de 0,5g en dirección longitudinal (Juretic (2004)).

Para la realización de los cálculos numéricos mediante el MEF del comportamiento estructural de conjunto depósito-jaula ante una frenada de 0,5g se introducen como cargas la distribución de presiones máximas sobre el depósito, obtenidas como resultado de la simulación mediante CFD del movimiento del fluido en el depósito. Además de la presión generada por el fluido, en este cálculo se introduce el efecto de la gravedad.

5. Resultados del análisis numérico

La simulación realizada mediante el CFD permite analizar el movimiento del fluido durante la maniobra de frenada. Las figuras 8 a 11 muestran la evolución del movimiento del fluido obtenido. En este primer cálculo se obtuvo que las presiones máximas sobre el depósito se producen en el segundo 0.2, datos que son considerados como datos iniciales para los cálculos estructurales para el conjunto depósito-jaula.

Como resultados de análisis estructural llevado a cabo se obtienen diagramas de tensiones equivalentes de Von Mises y desplazamientos del conjunto, los cuales se muestran en las figuras 12 y 13, así como la deformada del modelo completo figura 14.

Analizando los resultados de tensiones del conjunto se obtiene que las tensiones generadas en el modelo analizado no presentan ningún problema según un criterio de resistencia del material, presentando un coeficiente de seguridad mínimo de 4.43, como se muestra en la tabla 1.

Tabla 1: Resultados tensionales y coeficientes de seguridad

	Tensión de V.M. [MPa]	Coeficiente de seguridad
Depósito	56.40	4.43
Estructura	49.09	5.10

Según un criterio de rigidez, los desplazamientos máximos obtenidos, con valor de 2.4mm, se consideran aceptables al no afectar al correcto funcionamiento y posibles movimientos del contenedor cisterna.

Figura 8. – Movimiento del fluido
Tiempo: 0 seg

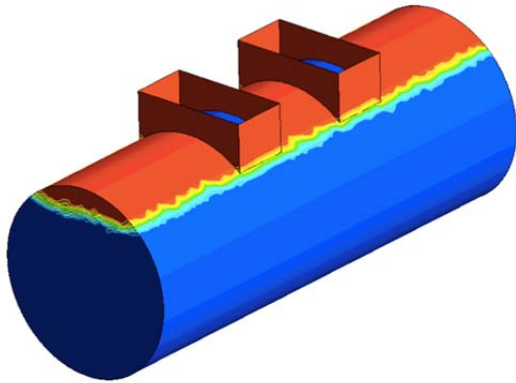


Figura 9. – Movimiento del fluido
Tiempo: 0.1 seg

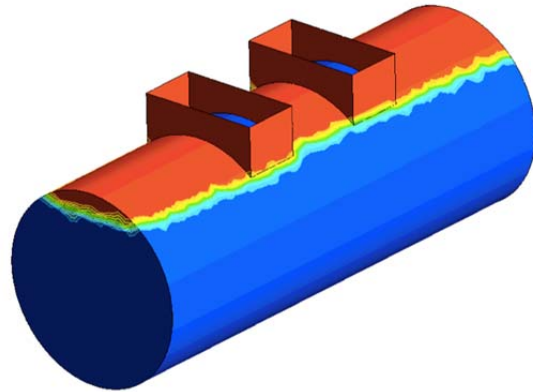


Figura 10. – Movimiento del fluido
Tiempo: 0.2 seg

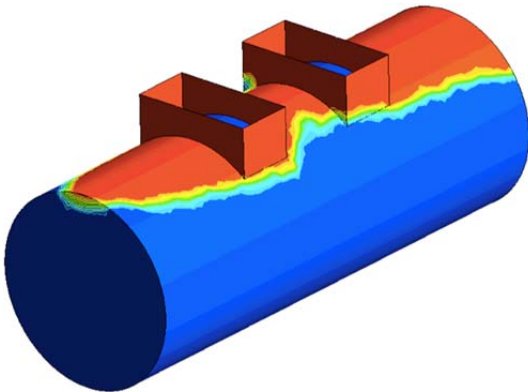


Figura 11. – Movimiento del fluido
Tiempo: 0.3 seg

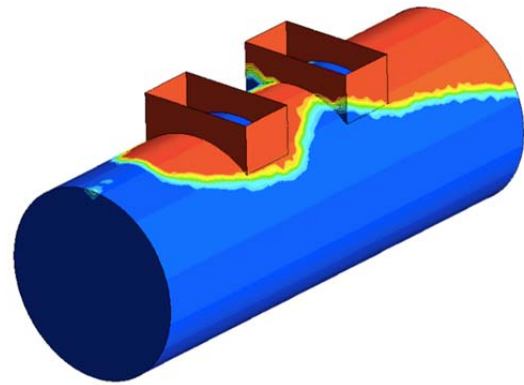


Figura 12. Tensiones de Von Mises [MPa]

C: FEM (Estructural)
Equivalent Stress
Type: Equivalent (von-Mises) Stress
Unit: MPa
Time: 1
14/09/2016 19:06

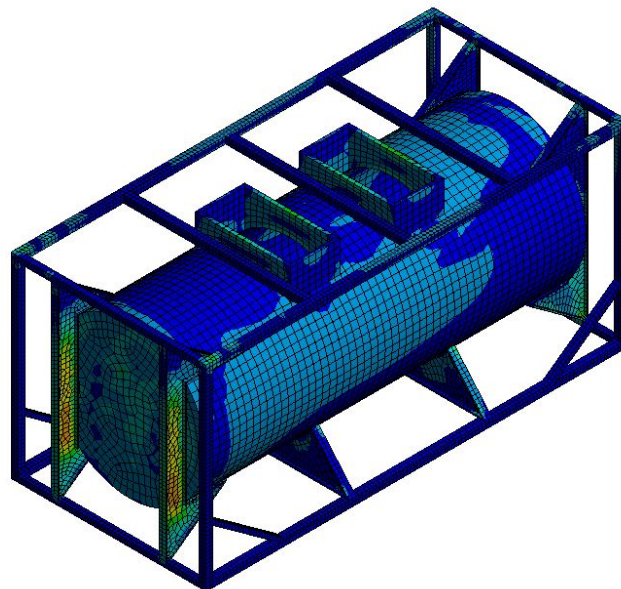
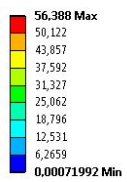


Figura 13. Desplazamientos en la estructura [mm]

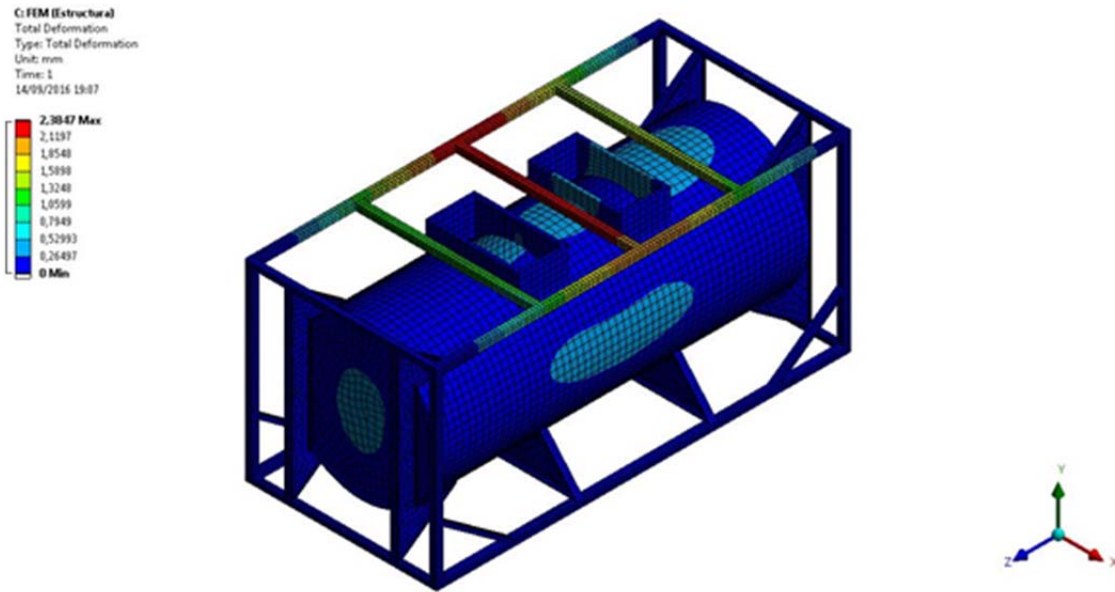
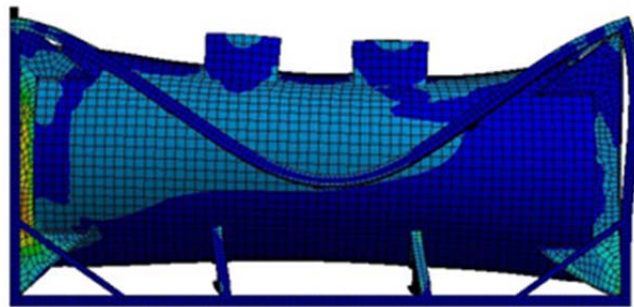


Figura 14. Deformada del modelo (factor de magnificación 760)



6. Conclusiones

En el estudio realizado se ha desarrollado el modelo 3D de un contenedor cisterna de 20pies, destinado el transporte de fluidos.

En el proceso de análisis se han empleado técnicas numéricas basadas en la mecánica de fluidos computacional (CFD) combinadas con técnicas numéricas basadas en el Método de los Elementos Finitos. La combinación de las técnicas numéricas ha permitido obtener las tensiones de Von Mises y desplazamientos generados en la estructura resistente del contenedor cisterna por el efecto del oleaje del fluido contenido en el depósito ante una frenada de 0,5g.

Los resultados obtenidos muestran que el diseño inicial de la estructura resistente es adecuado, desde los criterios de rigidez y resistencia, ante el fenómeno de oleaje analizado.

No obstante se plantea la necesidad de aumentar el número de situaciones a simular, por ejemplo el transporte en un camión, donde el anclaje de contenedor se realiza únicamente en las cuatro esquinas inferiores del contenedor.

- Kodiyalam, S. & Sobieszczanski-Sobieski, J. (2001). Multidisciplinary Design Optimization - Some Formal Methods, Framework Requirements, and Application to Vehicle Design. *International Journal of Vehicles Design* 25(1–2), pp. 3–22.
- Ibrahim, R.A., Pilipchuk, V.N., Ikeda, T. (2001). Recent advances in liquid sloshing dynamics. *Appl. Mech. Rev.* 54, 133–199.
- Lee, Huei-Huang. (2013) Finite Element Simulations with Ansys Workbench 14. Theory-Applications-Case Studies. SDC Publications.
- Li, M.H. Lam, F. & Lee, G. (2007). Structural Assessment of Van Trailer Floor Systems with Aluminium Frame and Wood Decking. *International Journal of Heavy Vehicles Systems* 14(2). pp 216–226.
- Liu, D., Lin, P., 2009. Three-dimensional liquid sloshing in a tank with baffles. *Ocean Eng.* 36, 202–212.
- Malon, H. Garcia-Ramos, F.J. Vidal, M. & Bone, A. (2014) Design and optimization of a chassis for an Air-assisted Sprayer with two fans using the Finite Element Method. *Project Management and engineering research*. DOI: 10.1007/978-3-319-26459-2_8
- Miralbes, R. & Castejon, L. (2010). Fatigue Design of Tanker Semi-Trailers, *Dyna* 85(6). pp. 480–488.
- Miralbes, R. Malon, H & Castejon L. (2011) Diseño de accesorios para el acoplamiento en carretillas manipuladoras: plumines y portapalets. En: *Libro de resúmenes del XV International Congress on Project Engineering*. ISBN 978-84-615-4542-1
- Moody, F. Chull, J. Problems involving thermal-hydraulics, liquid sloshing, and extremes loads on structures. (2003). ASME Pressure Vessels and Piping Conference. Ohio
- Ozdemir, Z., Souli, M., Fahjan, Y.M. (2010). FSI methods for seismic analysis of sloshing tank problems. *Mech. Ind.* 11, 133–147.
- Tudela Ramos, Jordi. (2013) Trabajo Fin de Carrera: Diseño de una bahía de carga para un UAV de aplicación civil. Universidad Politécnica de Cataluña.
- Vaibhav, S. Jash, B. Nimish, A. Sarthak T. (2014) CFD analysis of a Kerosene Fuel Tank to Reduce liquid sloshing. *Procedia Engineering* 69. Pp.1365-1371
- Vidal, M. Bone, A. Garcia-Ramos, F.J. Malon, H & Villacampa, R. (2011) Desarrollo de máquina para la aplicación localizada de cebo rodenticidas en parcelas agrícolas. En: *Libro de resúmenes del XV International Congress on Project Engineering*. ISBN 978-84-615-4542-1