

## Modelo informal basado en IDEF4 para la representación de diseños basados en el esquema FBS

Vicente Chulvi <sup>1</sup>

María Sánchez Mora <sup>1</sup>

<sup>1</sup>GID, Dpt. Enginyeria Mecànica I Construcció, Universitat Jaume I, Castellón, Spain

### Abstract

Nowadays, designers have the need of transferring information to a heterogeneous society in a standardized way, in order to their ideas achieve success. As this is a computerized age, Knowledge Based Engineering (KBE) has available a lot of standardized methodologies in order to represent the information and transfer it to computerized systems in order to be automated, either they are informal models addressed to a first capture and organization of those knowledge, like for example MOKA modelling language, or formal models, like the IDEF language family, the UML language, or the XML one. A huge number of designers specialized or not in knowledge engineering use the FBS (Function – Behaviour – Structure) framework for developing their work within functional design field. The present work presents an IDEF4-based informal model for representing designs within FBS framework, and more accurately the B-FES framework, that adds the environment to the three previous definitions.

*Keywords: FBS, IDEF, functional design, Knowledge Based Engineering*

### Resumen

El diseñador, hoy en día, tiene la necesidad de transferir la información a una sociedad heterogénea de un modo estandarizado para que sus ideas tengan éxito. Siendo esta una era informatizada, la ingeniería basada en el conocimiento (KBE) ya dispone de multitud de metodologías estándar para representar la información y transmitirla a medios informáticos para su automatización, bien se trate de modelos informales, como por ejemplo el lenguaje de modelado MOKA, dirigidos a una primera captura y organización de dicho conocimiento, como de modelos formales, como puede ser la familia de lenguajes IDEF, el lenguaje UML, o el XML. Muchos diseñadores, especializados o no en la ingeniería del conocimiento, emplean el marco FBS (Función – Comportamiento – Estructura) para desarrollar su trabajo dentro del ámbito del diseño funcional. El presente trabajo pretende ilustrar un modelo informal basado en el lenguaje IDEF 4 para representar los diseños basados en el marco FBS, y más en concreto de su variante B-FES, que incluye el medio a las tres definiciones anteriores.

*Palabras clave: FBS, IDEF, diseño funcional, Ingeniería Basada en el Conocimiento*

### 1 Introducción

El diseño requiere de una representación del mismo para poder ser transmitido, entendido y reproducido. Un gran número de autores han dedicado sus estudios a analizar qué información necesita ser transmitida, y cómo debe hacerse dicha transmisión (Shai, 2004a,b). Gracias al auge de los KBS (Sistemas Basados en el Conocimiento), ya existe un gran número de metodologías, más o menos estandarizadas, para representar la información y transmitirla a medios informáticos para su automatización: XML (Extensible Markup Language), EEML (Extended Enterprise Modeling Language), ORM (Object Role Modeling), SDL (Specification and Description Language), UML (Unified Modeling Language) y la familia de lenguajes IDEF (Integration DEFinition) son solo algunos ejemplos destacados de entre la multitud de lenguajes de modelado existentes. Dentro del ámbito del presente trabajo, estos lenguajes se pueden clasificar por un lado como lenguajes de modelado de

dominio específico, para el diseño y evolución de sistemas; el de modelado de marco específico, más cerrado que el anterior, para el diseño de objetos centrados en un marco de trabajo específico; y por último el lenguaje de modelado de objetos, basados en un conjunto estandarizado de símbolos para modelar una serie específica de objetos.

La familia de lenguajes IDEF consiste en un conjunto de lenguajes de modelado dentro del ámbito de la ingeniería de sistemas, que cubren un amplio rango de necesidades, desde la captura y modelado de la información (IDEF0, IDEF1, IDEF1x), hasta el diseño de redes (IDEF14). Debido a su diversidad presentan un amplio espectro de terminologías para representar el conocimiento en función del campo en el que quiera moverse el ingeniero del conocimiento. No se trata pues de decir cuál es la mejor herramienta, sino de saber escoger la más adecuada cuando sea necesario. Diversos trabajos se aprovechan esta adaptabilidad, creando sus propias aproximaciones a estos lenguajes de modelado, aprovechando la simbología estandarizada (Kim, 2002; Romero, 2008).

Para una mejor comprensión del proceso de diseño, este debe de estar representado dentro de un marco. Este marco requiere de una robustez considerable para poder capturar y expresar todos los conceptos de la naturaleza. Un importante estudio que refuerza este punto de vista es el presentado por Gero (Gero, 1990). Él mismo y otros autores han defendido el marco FBS (Función – Comportamiento – Estructura) como marco en el que desarrollar su trabajo dentro del ámbito del diseño funcional (Gero, 2004; Umeda, 1990; Zhang, 2002). En este marco, la función representa las funciones que el diseño desempeña, la estructura representa los elementos físicos de la solución y el comportamiento actúa como enlace entre los dos anteriores. Muchos autores utilizan sus propias representaciones conocimiento inferido en el diseño basado en el esquema FBS, de un modo más o menos estandarizado (Deng, 2000; Kitamura, 2003; Zhang, 2003; Zhang, 2001), lo que puede genera una problemática de comprensión de la representación del conocimiento.

Frente a esta problemática, el presente trabajo pretende mostrar una propuesta para la representación del conocimiento en el diseño, dentro de un marco FBS y basada en la terminología de la familia IDEF, para lograr que la representación sea intuitiva y sencilla de comprender por cualquier diseñador conocedor de la terminología IDEF. Para tal efecto, el trabajo se ha basado en el lenguaje de modelado IDEF4, orientado al diseño de objetos, y en el marco FBS, diferenciando aquellas estructuras que pertenecen al diseño de aquellas que forman parte del medio, que denominaremos restricciones. Las taxonomías empleadas han sido la terminología del NIST (Hirtz, 2002) para definir las funciones y la taxonomía empleada en el modelo B-Cube (Chulvi, 2008) para expresar los comportamientos.

## **2 Metodologías**

### **2.1 IDEF 3**

IDEF3 se define como un proceso impulsado por la descripción del funcionamiento de un determinado sistema, reflejando las relaciones entre las acciones en una situación específica de funcionamiento y la descripción de los estados y las condiciones permitidas en la transición de los diferentes estados durante el proceso. Las descripciones se desarrollan a través de dos perspectivas diferentes: centrado en el objeto o centrado en el proceso. Ambos enfoques no son excluyentes, permitiendo referencias cruzadas entre ellos para representar las descripciones de un proceso complejo.

La perspectiva centrada en el proceso proporciona un mecanismo de visualización centrado en las descripciones del escenario. Los elementos gráficos que componen el proceso incluyen la unidad de comportamiento (UOB), cajas con enlaces, cruces,

referencias y notas. La perspectiva centrada en el objeto detalla información acerca de cómo los tipos de objetos se transforman en otros tipos de cosas a través de un proceso, o como objetos de un determinado tipo cambian de estados a través de un proceso. La figura 1 muestra algunas representaciones gráficas para dichos conceptos

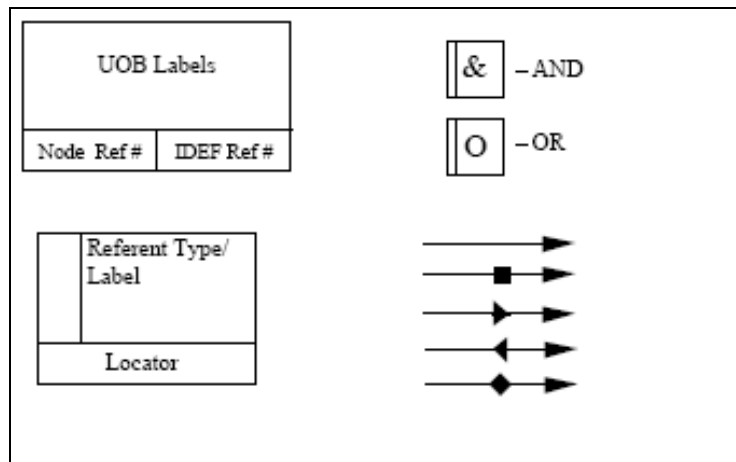


Figura 1.- Representaciones gráficas utilizadas en IDEF3

## 2.2 IDEF 4

IDEF4 se define como aquel modelo que ayuda en el diseño modular dirigido u orientado a objetos, normalmente, de fácil manejo y reutilización. Apoya la transición de la aplicación y los requisitos de dominio de modelos de análisis para el diseño y la fuente real de generación de código.

IDEF4 es un procedimiento que sigue los pasos de clasificación/especificación, montaje, simulación y volver a partir actividades. Primeramente, el diseño está dividido en objetos, para después clasificar/especificar las interfases entre los objetos. Estos se especifican en el montaje de la actividad (dinámico, estático y modelos de comportamiento que detallan los diferentes aspectos de la interacción entre los objetos que se han desarrollado). Es importante la simulación de los mismos para poder variar los modelos existentes y simular hasta que el diseñador quede satisfecho.

Los conceptos con los que se define IDEF4 son: dominios; características, artefactos y objetos; objetos instancia; clases, subclasses y superclases; particiones; atributos; estados objeto; métodos; mensajes y polimorfismo; eventos; objetos ciclos de vida; clientes/servidores; relaciones y funciones; herencias; encapsulación y ocultación de la información. En la figura 2 se muestran algunas representaciones gráficas de dichos conceptos.

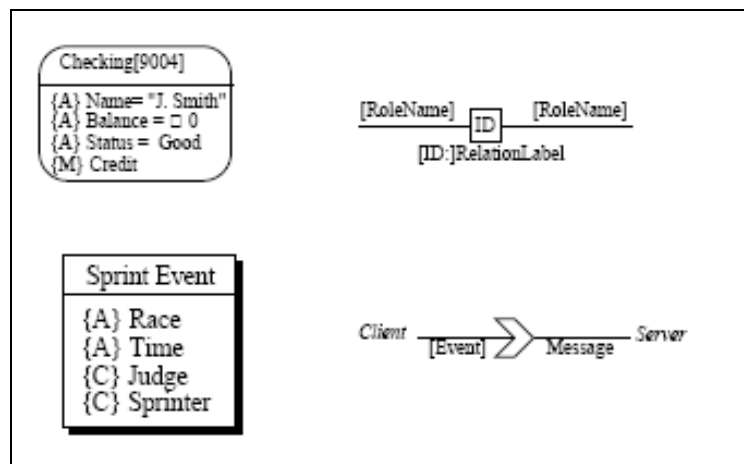


Figura 2.- Representaciones gráficas utilizadas en IDEF4

### 2.3 El esquema FBS

El marco FBS (figura 3) aparece en el campo de la ingeniería de diseño como un modelo para representar y analizar el proceso de diseño. Este marco proporciona una estructura que soporta tanto el proceso de diseño rutinario como el conceptual, y trata de representar las interacciones entre tres tipos de elementos en los que se puede dividir el proceso de diseño: funciones, comportamientos y estructuras. En él, el proceso de diseño queda descrito como la transformación de un conjunto de funciones en un conjunto de estructuras, capaz de llevar a cabo la totalidad de dichas funciones. Estos tres tipos de elementos mencionados, función, comportamiento y estructura, se definen como:

**Función:** Propósito general, descripción abstracta del comportamiento de un útil. Respondería a las preguntas para qué sirve o qué hace. Se define desde un punto de vista abstracto evitando la utilización de verbos pasivos o indirectos para su definición. Por ejemplo: unir.

**Comportamiento:** Modo de actuar específico de una estructura al realizar una función, relaciona a estos dos elementos dentro del marco. Respondería a la pregunta de cómo lleva a cabo una función un elemento concreto. Su definición precisa de un verbo más concreto, o de un verbo con complementos. Siguiendo con el ejemplo de la función “unir”, el comportamiento diferencia entre unir por fusión de material (soldar), unir con aditivos (pegar), unir mecánicamente (remachar), etc.

**Estructura:** Describe los elementos, partes y ensamblajes que definen al objeto solución, capaz de llevar a cabo la función requerida de un modo concreto. Responde a las preguntas qué es y cómo es. Por ejemplo, todas las partes que componen una grapadora serían estructuras, incluida la grapa, cuya función principal sería la de ser capaz de “unir” varias hojas.

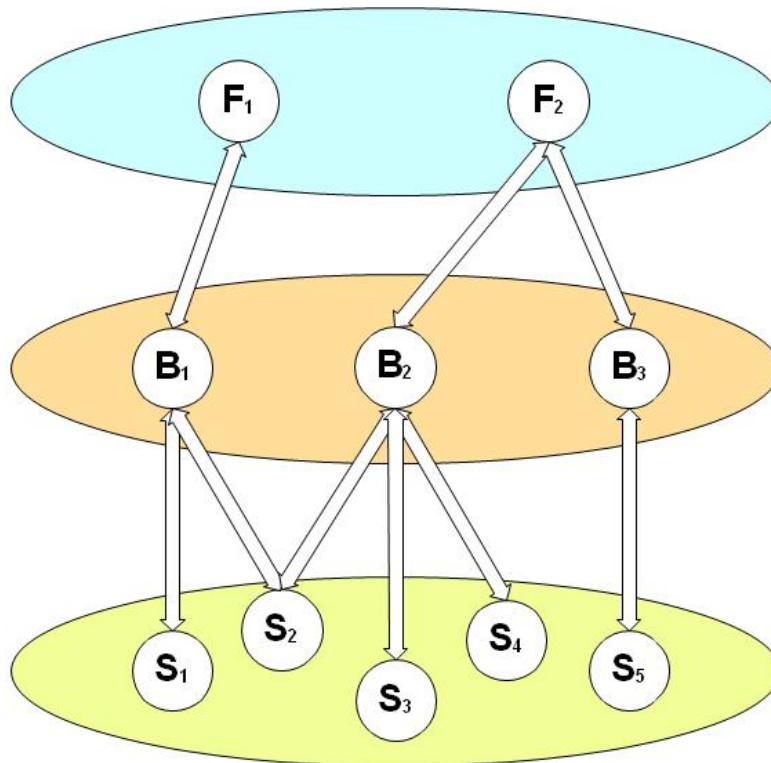


Figura 3.- Modelo marco FBS

### 3 Resultados

#### 3.1 Representación del esquema FBS

Para representar una función se ha escogido la caja básica para representar tanto las instancias como los comportamientos en IDEF4, con esquinas redondeadas, con la única modificación de subdividir la cabecera en 2 para disponer de espacio para indicar el número y nivel de la función al igual que se representa en IDEF3, tal y como se muestra en la figura 4. En esta cabecera se incluye el nombre de la función correspondiente a la taxonomía de las Funcional Basis del NIST a la izquierda, y el número y nivel de la función a la derecha, donde los niveles quedan representados como unidades simples (1, 2, 3...) para el primer nivel y esquema numerado para las siguientes (1.2 sería la primera sub-función de segundo nivel derivada de la primera función de primer nivel). La encapsulación de la información a dos niveles representa, en la parte superior las propiedades activas de la función en el diseño representado, y las funciones disponibles propias de la función pero no activas en el diseño en la parte inferior. La zona sombreada de la caja indica que dicha función contiene sub-funciones.

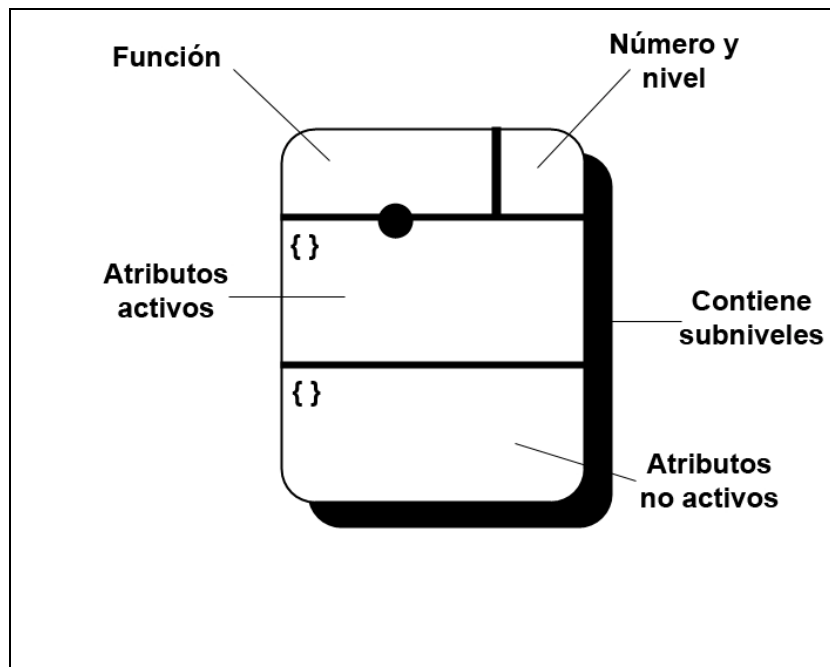


Figura 4. Representación de las funciones

El nivel de comportamientos viene representado por el mismo tipo de caja básica que en el caso de las funciones, diferenciándolo de las mismas mediante una banda lateral izquierda. El resto de características también son compartidas con el nivel de funciones, a excepción de la numeración que se incluye en el lado opuesto para incrementar las diferencias entre estos y las funciones, tal y como se puede ver en la representación gráfica en la figura 5. El nombre del comportamiento se corresponderá con la terminología del modelo B-Cube. Puesto que los subniveles de comportamientos pueden ser causados por o requeridos por el nivel anterior, esta diferencia se destacará por triángulo en la base de la unión entre comportamientos: triángulo negro para representar que el sub-comportamiento es provocado por el anterior (causa) y blanco para indicar que el sub-comportamiento es requerido a consecuencia del anterior, como también aparece representado en la misma figura 5.

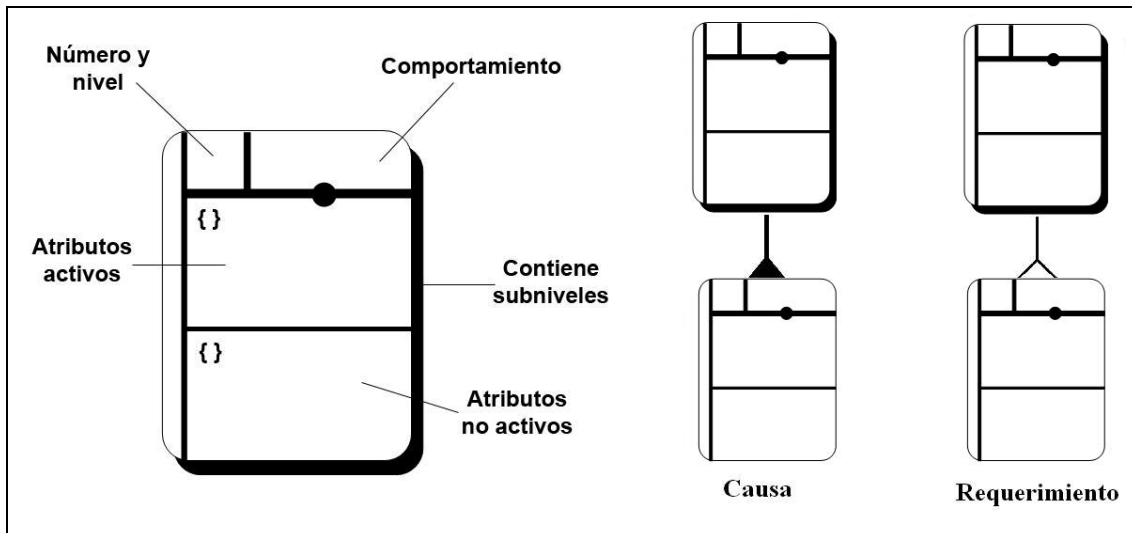


Figura 5. Representación de los comportamientos

Para diferenciar el nivel de estructuras se ha escogido la caja básica para representar objetos de IDEF4, con esquinas rectas. Tanto la cabecera como el cuerpo han seguido el mismo modelo de divisiones y significancias que en el caso de las funciones. Por lógica y para simplificar los esquemas, las estructuras contenidas dentro de otras estructuras se representarán como si de niveles y subniveles se tratara, donde el nivel superior corresponde al contiene y el sub-nivel inferior al contenido. Esto implica que entre ambas estructuras existe el comportamiento implícito correspondiente a contener, definido como (2,2,2) según la terminología de B-Cube, donde el nivel superior es el sujeto y el sub-nivel el objeto. Del mismo modo, todas las estructuras que presenten unión entre ellas, es decir, un comportamiento (2,2,3) se representarán con sus correspondientes cajas unidas por un lateral. Todas estas posibilidades se representan en la figura 6.

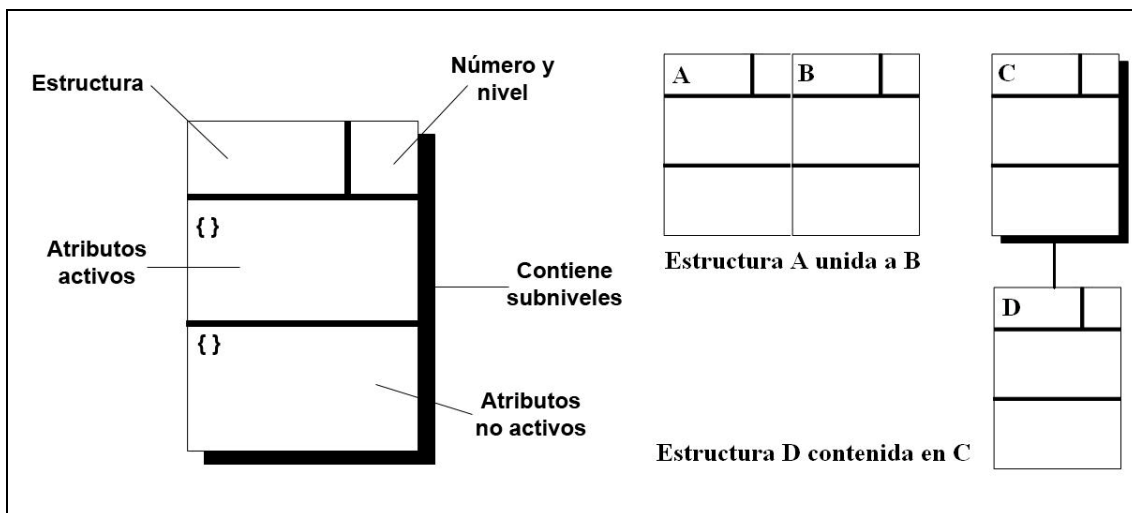


Figura 6. Representación de las Estructuras

Por último, para diferenciar las estructuras pertenecientes a la solución del diseño de las estructuras pertenecientes al medio, llamadas restricciones, se opta por cambiar el color de la caja. Por tanto la representación de las restricciones queda del mismo modo que las estructuras, pero con las cajas de color azul. Para representar que estructura o restricción actúa como sujeto y cual como objeto sobre un comportamiento dado se utilizarán cajas similares a las utilizadas para indicar "and" y "or" en IDEF3, en este caso etiquetadas como "O" (objeto / object) y "S" (sujero / subject), tal y como se representa en la figura 7.

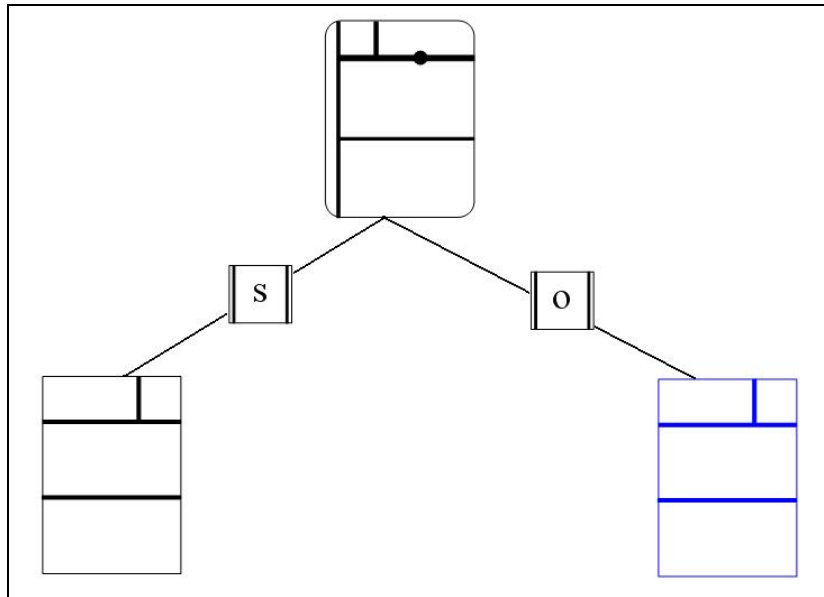


Figura 7. Representación de estructura sujeto y restricción objeto respecto de un comportamiento dado.

### 3.2 Representación de un diseño

La figura 8 muestra la aplicación del modelo presentado en el presente trabajo sobre un diseño simple que corresponde a un lápiz. En la figura se puede observar en la parte superior el nivel de las funciones con cuatro funciones de nivel superior sin subfunciones ninguna de ellas. Cada una de ellas tiene su correlación con un comportamiento de nivel superior en este caso. En el nivel de comportamientos se puede ver como los comportamientos numerados como 1 y 2 tienen sub-niveles, mientras que aquellos etiquetados como 3 y 4 no. Tanto el comportamiento 1.1 como el 2.1 son causa de sus correspondientes niveles anteriores, como queda señalado por el triángulo negro de su unión. Por su parte, el comportamiento 1.1.1, de tercer nivel, es generado por un requerimiento de su correspondiente comportamiento de segundo nivel.

Por lo que respecta al nivel de estructuras y medio, estos están en la parte inferior de la imagen y se diferencian por el color de sus cajas: negro para estructuras y azul para las restricciones del medio. Ambos niveles se encuentran vinculados al de comportamientos a través de uniones entre sus elementos donde se especifica que elemento (estructura o restricción) es el sujeto de dicho comportamiento y cual el objeto. Así se ve como "lead" es el sujeto del comportamiento 1 y que "paper" actúa como objeto del mismo comportamiento. También se puede observar en el esquema que las estructuras "eraser", "casing" y "clip" están unidas entre ellas, pues sus cajas están juntas. Además, las "estructura "lead" está contenida en "casing", pues a primera se representa como sub-nivel de la segunda.

Por último en la caja de la restricción 3 "sign" se puede ver un ejemplo del uso de atributos activos y no activos dentro de la representación. Los signos en si con los que se escribe pueden ser de carbono, de tinta, de tiza, etc. En nuestro caso, al escribir con un lápiz de mina de carbono, los signos serán de carbono, por ello este atributo aparece en la zona media de la caja. El resto de atributos, no activos, aparecen en la zona inferior de la caja.

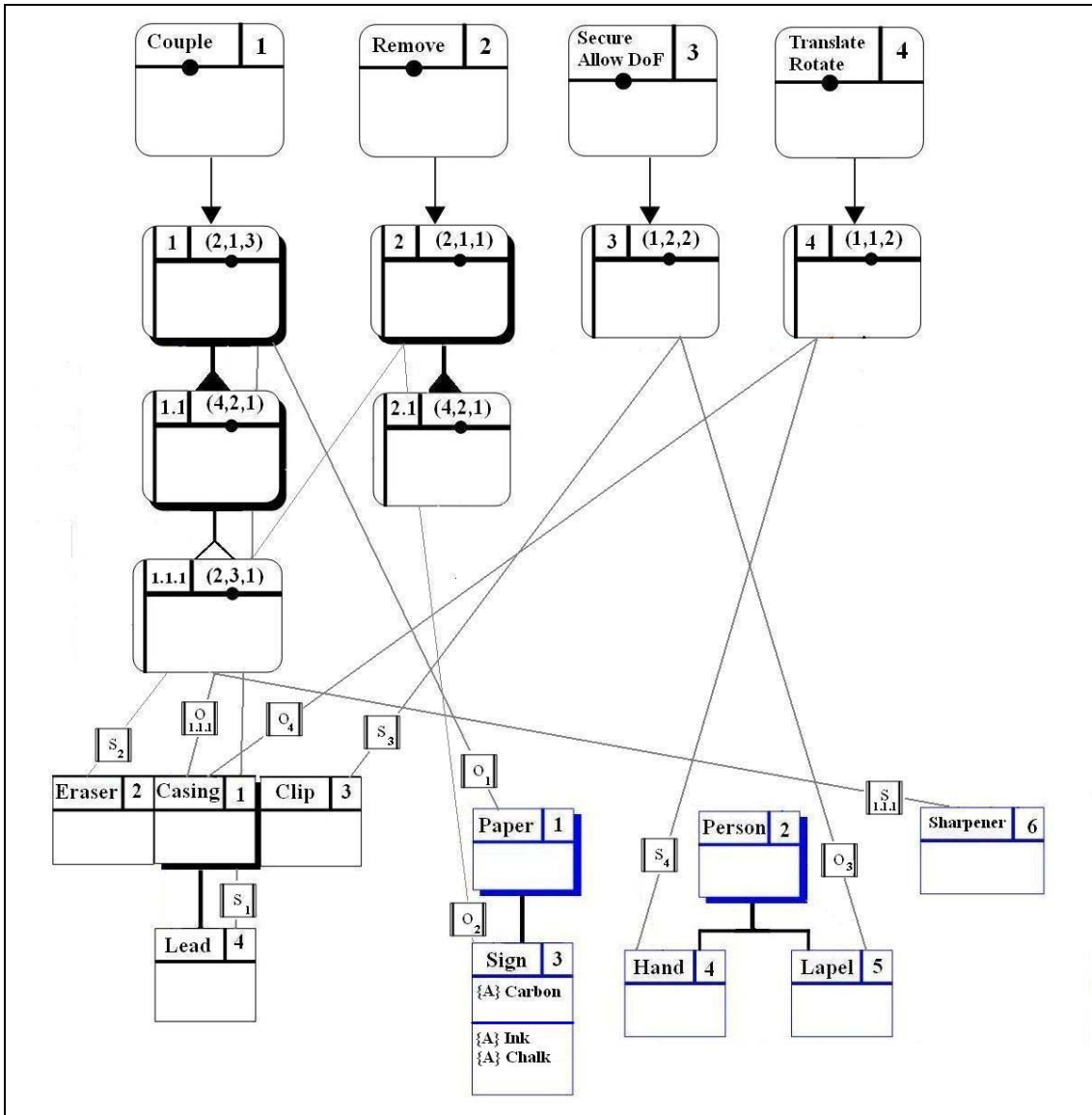


Figura 8. Representación de un diseño de un lápiz en el marco FBS

#### 4 Conclusiones

El modelo resultante mostrado en el presente artículo ha resultado útil y eficaz para la representación de modelos de diseño en un marco FBS. El aprovechamiento de la terminología de IDEF, ampliamente conocida entre los diseñadores y los ingenieros del conocimiento, permite un fácil reconocimiento de su significación, por lo que el primer objetivo de conseguir transmitir el conocimiento de una forma intuitiva se considera logrado.

En el ejemplo presentado el modelo ha aprovechado las taxonomías del NIST para funciones y del modelo B-Cube para los comportamientos. Con ello se persigue una estandarización aún mayor para la representación y transferencia del conocimiento, y abre las puertas para la automatización del diseño funcional. Para esta automatización también es útil la separación de los atributos de los tres niveles de elementos (función, comportamiento y estructura), entre aquellos que están siendo representados por el elemento en el diseño actual, y aquellos atributos que definen o pueden definir al elemento, pero no están siendo utilizados en el diseño actual.



## Bibliografía

Chulvi V., Vidal R. and Cebrian-Tarrasón D., "B-cube", en *XII Congreso Internacional de Ingeniería de Proyectos (AEIPRO)*, Zaragoza, 2008.

Deng Y., "*Functional design of mechanical products: Design model and modeling framework*", Singapore, pp 238, 2000.

Gero J.S., "Design prototypes: A knowledge representation schema for design", *AI magazine*, Vol. 11, 1990, pp 26 - 36.

Gero J.S. and Kannengiesser U., "The situated function-behaviour-structure framework", *Design Studies*, Vol. 25, 2004, pp 373-391.

Hirtz J., Stone R., McAdams D., Szykman S. and Wood K., "A functional basis for engineering design: Reconciling and evolving previous efforts", *Research in Engineering Design*, Vol. 13, 2002, pp 65 - 82.

Kim S.-H. and Jang K.-J., "Designing performance analysis and ideo for enterprise modelling in bpr", *International Journal of Production Economics*, Vol. 76, 2002, pp 121-133.

Kitamura Y. and Mizoguchi R., "Ontology-based description of functional design knowledge and its use in a functional way server", *Expert Systems with Applications*, Vol. 24, 2003, pp 153-166.

Romero F., Company P., Agost M.-J. and Vila C., "Activity modelling in a collaborative ceramic tile design chain: An enhanced ideo approach", *Research in engineering design*, Vol. 19, 2008, pp 1-20.

Shai O. and Reich Y., "Infused design. I. Theory", *Research in engineering design*, Vol. 15, 2004a, pp 93-107.

Shai O. and Reich Y., "Infused design. II. Practice", *Research in engineering design*, Vol. 15, 2004b, pp 108-121.

Umeda Y., Takeda H., Tomiyama T. and Yoshikawa H., "Function, behaviour, and structure", *Applications of artificial intelligence in engineering v*, Springer, Berlin, 1990, pp 177-194.

Zhang W.Y., Tor S.B. and Britton G.A., "Funcdesigner a functional design software system", *Int. J. Adv. Manuf. Technol.*, Vol. 22, 2003, pp 295-305.

Zhang W.Y., Tor S.B., Britton G.A. and Deng Y.M., "Efdex: A knowledge-based expert system for functional design of engineering systems", *Engineering with Computers*, Vol. 17, 2001, pp 339-353.

Zhang W.Y., Tor S.B., Britton G.A. and Deng Y.M., "Functional design of mechanical products based on behaviour-driven function-environment-structure modeling framework", Singapore, 2002.

## Agradecimientos

Los autores muestran su gratitud al Ministerio de Educación y Ciencia por su financiamiento bajo el proyecto con referencia DPI2006-15570-C02-00 dentro del plan nacional de I+D+i (2004 – 2007) y a los fondos FEDER de la Unión Europea.

## Correspondencia

Vicente Chulvi Ramos

Grupo de Ingeniería del Diseño (GID)

Departamento de Ingeniería Mecánica y Construcción. Universitat Jaume I.

Avenida Sos Baynat s/n. 12071 - Castellón (Spain)

Teléfono: +34 964 72 9252 Fax: +34 964 72 8106

E-mail: chulvi@emc.uji.es