

DISCUSIÓN SOBRE EL PLANTEAMIENTO DE LAS CARGAS DE VIENTO EN LOS EDIFICIOS INDUSTRIALES SEGÚN EL CTE

Eduardo Martínez-de-Pisón Ascacibar

Manuel Castejón Limas

Carmen Bao Iturbe

Ana González Marcos

Rubén Escribano García

Grupo EDMANS. (www.mineriadatos.com). Universidad de La Rioja. España

Abstract

This paper describes the new wind load provisions in the CTE, Spanish building code. In the reform, design wind loads were defined on the results of the European code, where the wind pressure coefficient was defined after extreme analysis of all different directions. These results present complex ways for there application. In this paper is presented other more simple way based in the own code, CTE.

Key words. *CTE code, Building Eurodex, wind load, wind pressure coefficient.*

Resumen

En este artículo se describe el nuevo planteamiento de la carga de viento, según el CTE, norma española de la edificación. La nueva norma se basa en los resultados de los Eurocódigos, donde los coeficientes eólicos se han obtenido del estudio exhaustivo de todas las direcciones. La aplicación de esto resultados es realmente compleja. En este articulo se propone un camino más simple basado en el propio código, CTE.

Palabras clave: *CTE, código técnico de la edificación, Eurocódigos de la edificación, carga de viento, coeficiente eólico.*

1.- INTRODUCCIÓN

El Código Técnico de la Edificación o CTE, desde marzo de 2006 y siguiendo los criterios de los eurocódigos, unifica y adapta todo lo referente a la edificación en España al espacio europeo, presentando una serie de novedades. De éstas destacamos el tratamiento de las acciones de viento en el caso concreto de naves y construcciones diáfanos, que se recoge en el Documento Básico SE-AE, Acciones en la edificación, apartado 3.3.5; y es al que dedicamos este artículo. Los motivos son varios: la importancia que tienen los efectos de las cargas de viento en los edificios y en su seguridad, y el avance de la técnica aumenta el conocimiento que de forma paulatina se incorpora a las normativas pero a costa de una mayor dificultad en su aplicación, ya que; los cambios son numerosos y de difícil comprensión, la cantidad de información es excesiva y que sólo con el ordenador es posible abordar los problemas lo que requiere de un tiempo mayor de adaptación, etc. En este tiempo, los programas profesionales han ofertado actualizaciones al CTE. Sin embargo, en el caso de las acciones del viento para el caso de naves y según el tratamiento local que del CTE, sólo alguno y después de casi 3 años, da una respuesta que podamos considerar plenamente satisfactoria al permitir incluir dichas cargas automáticamente y en todas las situaciones. Es esta, una de las causas principales que nos motivan a publicar este artículo.

En lo referente al viento para edificios industriales, el planteamiento del CTE apuesta por un tratamiento de las acciones a nivel local del elemento, de manera similar a la de normativas anteriores, pero con unas diferencias importantes que hacen que este estudio sea mucho más engoroso. En este artículo vamos a tratar de justificar un tratamiento más simple basado en cargas globales y que justificaremos con el propio CTE.

2.- DETERMINACIÓN DE LAS CARGAS DE VIENTO SEGÚN EL CTE

La transmisión de las cargas en la mayoría de las estructuras de barras se hace por el llamado reparto proporcional estando totalmente admitido, y así trabajan los programas de cálculo profesionales.

Ahora, el CTE inspirado en los eurocódigos, apuesta por el tratamiento local de las cargas de viento pero con novedades importantes que lo han complicado frente a normativas anteriores.

2.1.- CARGAS DE VIENTO SEGÚN CTE

ACCIÓN DEL VIENTO

La acción de viento, es en general una fuerza perpendicular a la superficie de cada punto expuesto, o presión estática, q_e y puede expresarse como:

$$q_e = q_b \cdot c_e \cdot c_p \quad (1)$$

LA PRESIÓN DINÁMICA DEL VIENTO q_b .

La presión dinámica es según la figura D.1, CTE, respectivamente de 0,42 kN/m², 0,45 kN/m² y 0,52 kN/m² para las zonas A, B y C de dicho mapa.

EL COEFICIENTE DE EXPOSICIÓN, c_e

Depende de la altura del punto y en función del grado de aspereza del entorno que se determinara del primero de los tipos de la tabla 1 o similar del anejo D.2.

Tabla 1.- Valores del coeficiente de exposición c_e .									
Grado de aspereza del entorno		Altura del punto considerado (m)							
		3	6	9	12	15	18	24	30
I	Borde del mar o de un lago, con una superficie de agua en la dirección del viento de al menos 5 km de longitud	2,2	2,5	2,7	2,9	3,0	3,1	3,3	3,5
II	Terreno rural llano sin obstáculos ni arbolado de importancia	2,1	2,5	2,7	2,9	3,0	3,1	3,3	3,5
III	Zona rural accidentada o llana con algunos obstáculos aislados, como árboles o construcciones pequeñas	1,6	2,0	2,3	2,5	2,6	2,7	2,9	3,1
IV	Zona urbana en general, industrial o forestal	1,3	1,4	1,7	1,9	2,1	2,2	2,4	2,6
V	Centro de negocio de grandes ciudades, con profusión de edificios en altura	1,2	1,2	1,2	1,4	1,5	1,6	1,9	2,0

COEFICIENTE EÓLICO c_p

Es el coeficiente eólico o de presión exterior, dependiente de la forma y orientación de la superficie respecto al viento, y en su caso, de la situación del punto respecto a los bordes de esa superficie; un valor negativo indica succión. Se determinan sus valores con las tablas D.3 a D.13, del CTE.

Los edificios se comprobarán ante la acción del viento en todas direcciones, independientemente de la existencia de construcciones contiguas medianeras, aunque generalmente bastará la consideración en dos sensiblemente ortogonales cualesquiera. Para cada dirección se debe considerar la acción en los dos sentidos. También se deben considerar las fuerzas tangenciales a las superficies, por el rozamiento, que omitiremos ya que no afectan a la metodología y si dificultan su explicación.

Coeficiente eólico de naves y construcciones diáfnas

En el apartado 3.3.5.1 del DB SE-AE Acciones en la edificación, página 9 dice: “1.- En naves y construcciones diáfnas, sin forjados que conecten las fachadas, la acción de viento debe individualizarse en cada elemento de superficie exterior....”.

En el párrafo 3.3.5.2 siguiente: “2.- A efectos del cálculo de la estructura, del lado de la seguridad se podrá utilizar la resultante en cada plano de fachada o cubierta de los valores del Anejo D.3 (aclaramos del CTE), que recogen el pésimo en cada punto debido a varias direcciones de viento. A los efectos locales, tales como correas, paneles de cerramiento, o anclajes, deben utilizarse los valores correspondientes a la zona o zonas en que se encuentra ubicado dicho elemento”.

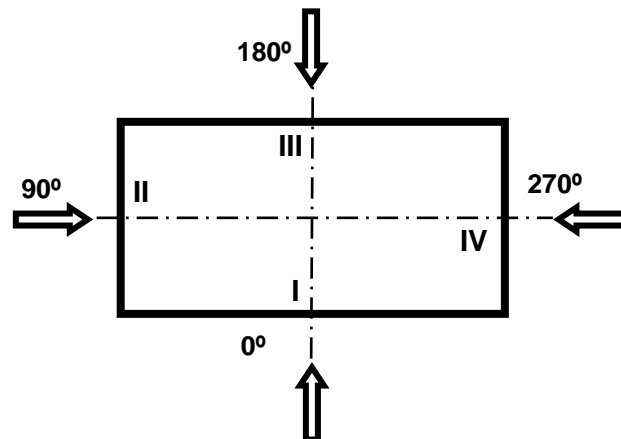


Figura 2.- Sentidos del viento.

Respecto al tratamiento global en este, el CTE no establece ningún criterio más que el recogido en 3.3.5. Ante esto proponemos el planteamiento de la carga global, que trataremos de justificar posteriormente.

3.- DISCUSIÓN SOBRE EL TRATAMIENTO DE LA CARGA DE VIENTO DEL CTE

1º.- Respecto a la presión dinámica q_e no representa un problema su determinación y es constante.

2º.- El coeficiente c_e lo obtenemos de la tabla 1.

3º.- El coeficiente c_p es, en cierto modo, el que hace que el tratamiento local que sea engorroso salvo que se haya programado con el ordenador correctamente.

3.1.- INTERPRETACIÓN DE LAS SITUACIONES DE CARGA DE VIENTO A CONSIDERAR EN UNA ESTRUCTURA SEGÚN EL CTE

Planteamos esto, porque la interpretación que hacemos no coincide en algunos casos con algunas que hemos visto aplicadas en algunos proyectos profesionales. En todo caso trataremos de justificar cada situación convenientemente. Para simplificar consideramos siempre la nave cerrada, es decir; sin presión ni succión interna.

En primer lugar, como dice en el artículo 3.3.2 el viento se debe comprobar en cualquier dirección, aunque generalmente bastará en dos direcciones sensiblemente ortogonales, y en ambos sentidos. Esto supone que en una planta rectangular (todas las formas canónicas de cubiertas que presenta el CTE en su anejo D.2 son de planta rectangular) se tienen 4 sentidos básicos desde donde sopla el viento que son 0° , 90° , 180° y 270° , ver figura 2.

En segundo lugar, los coeficientes eólicos que dan las tablas representan los valores pésimos de todas las direcciones, como dice en el Anejo D.3. Al valorar las acciones sobre los paramentos verticales de la figura D.3 Anejo D.3 del CTE, se deduce que para cada sentido hay que considerar que el ángulo $\theta > 0^\circ$ y $\theta < 0^\circ$, ya que la fuerza del viento genera dos situaciones pésimas distintas que cubren los 90° del abanico $-45^\circ < \theta < 45^\circ$: si sopla a 0° cuando el $\theta > 0^\circ$ crea presión en las cara I, y succión en III y IV siendo nula en II, y si $\theta < 0^\circ$ crea presión en las cara I, y succión en III y II. Expresamos esto ya que en algunos proyectos profesionales hemos visto como una sola situación que genera presión en la cara I, y succión en III, II y IV; entendemos que no es apropiada para el CTE.

En tercer y último lugar, al considerar las presiones en cada sentido para las superficies de cubierta se tienen otros dos valores extremos a tener en cuenta.

Resumiendo, al tener en cuenta las dos direcciones fundamentales de viento, han de considerarse en definitiva $4 \cdot 2 \cdot 2 = 16$ situaciones, en general, debidas a: 4 por los sentidos, 2 por el ángulo y 2 por la cubierta.

Estas situaciones se pueden simplificar en algunos casos por simetrías, o que en la cubierta sólo haya una.

A lo comentado anteriormente hay que añadir una dificultad más, y no es otra que el reparto proporcional produce situaciones diferentes de carga en los pórticos. Imaginemos la planta rectangular de la figura 3 en la que se han representado las franjas de la cubierta cuando sopla desde 0° y según la tabla D.6 del CTE marcados con rectángulos discontinuos de colores: zona F la rosa, zona azul la G, zona gris la H, zona J la naranja y zona I la verde. Esto supone que en el caso más sencillo al menos se tendrán 3 anchos de banda s_A , s_B y s_C diferentes, teniendo 3 repartos diferentes para los pórticos PA, PB y PC que reflejamos en la figura 3 en la que las líneas verticales negras representan los pórticos. Esto supone que para cada sentido se puedan multiplicar por 3 o por 4 las situaciones.

4.- TRATAMIENTO GLOBAL DE LA CARGA DE VIENTO EN EDIFICIOS INDUSTRIALES

La obtención de las cargas globales en las superficies supone un planteamiento de las integrales de la densidad de carga para cada superficie. El objetivo de nuestros planteamientos es simplificar los cálculos ofreciendo un método sencillo.

Proponemos el método que consiste en establecer para cada superficie una carga de viento uniformemente repartida.

Antes de entrar a explicar los métodos vamos a realizar algunas consideraciones previas de los parámetros con los que determinamos la carga de viento con la fórmula (1)

4.1.- LA PRESIÓN DINÁMICA DEL VIENTO q_b .

A efectos prácticos se considera **constante** para toda la estructura definido en el anejo D mencionado, por lo que **no presenta ningún problema a la hora de efectuar los cálculos.**

4.2.- EL COEFICIENTE DE EXPOSICIÓN, c_e

Este coeficiente $c_e(z)$ es el que plantea el primer problema, ya que es una función de la altura z . En principio, si aplicamos la fórmula cada grado de aspereza tiene un valor $c_e(z)$ constante hasta un valor Z inicial. En la tabla 1, el primer valor se da para 3 m por lo que suponer hasta 3 m $c_e(z)$ valor constante da un ligero margen de seguridad en los grados I, II y III, si bien es mínimo cuando las alturas van creciendo, por eso tomaremos como referencia dicho valor. Si entre dos valores $c_e(z)$ se admite una interpolación lineal, al calcular la integral para obtener la carga neta entre dos alturas z_{ei} y z_{es} , se reduce a calcular el área de un trapecio que es de sobra conocida, así la fuerza del viento:

$$F_v = \int_A q_e \cdot dA = \int_H c_e \cdot s \cdot dz = q_b \cdot c_p \cdot s \cdot \int_H c_e \cdot dz = q_b \cdot c_p \cdot s \cdot \frac{(c_{es} + c_{ei}) \cdot (z_s - z_i)}{2} \quad (2)$$

donde s es la profundidad de la superficie A , a considerar; y c_{es} y c_{ei} son los coeficientes de exposición para las alturas z_i inferior y z_s superior. En función de este resultado vamos a justificar nuestros planteamientos.

4.3.- COEFICIENTE EÓLICO DE NAVES Y CONSTRUCCIONES DIÁFANAS

Los coeficientes de presión exterior o eólicos, c_p , dependen de la dirección relativa del viento, de la forma del edificio. Del elemento, y del área A de influencia. El CTE establece tres intervalos de referencia: $A \leq 1 \text{ m}^2$, $1 \text{ m}^2 \leq A \leq 10 \text{ m}^2$ y $A \geq 10 \text{ m}^2$. En principio esa área corresponde a la superficie frontalmente expuesta al viento. El problema está en su interpretación a la hora de obtener los coeficientes c_p , ya que para una fachada completa o un faldón de una cubierta los valores de c_p son diferentes según franjas o zonas localizadas con áreas diferentes. En nuestro caso, entendemos que dicha área corresponde al área total de la superficie sobre la que sopla el viento a riesgo de cometer cierto error de considerar que las áreas de influencia son las de cada zona o franja. En la mayoría de los casos las áreas de las superficies sobre las que actúa el viento, fachadas y faldones, son mayores de 10 m^2 . Si consideramos las áreas de las franjas, es fácil que alguna franja como la F de cubierta pueda tener un área inferior a 10 m^2 y con dicha interpretación los valores de c_p se deben obtener por interpolación entre los obtenidos para $A = 1 \text{ m}^2$, y $A = 10 \text{ m}^2$. El error que se comete es del lado de la inseguridad ya que los valores de los c_p son mayores para $A = 1 \text{ m}^2$, que $A = 10 \text{ m}^2$. Sin embargo, apostamos por nuestra interpretación que simplifica los cálculos, y la justificamos como sigue: el área A o A_{ref} como la llama el eurocodigo 1 es la expuesta al viento, que en una fachada o cubierta se puede interpretar como toda ella y lo habitual es que sea $A \geq 10 \text{ m}^2$ en el caso normal. En nuestros cálculos consideraremos siempre que el $A \geq 10 \text{ m}^2$ aunque tengamos franjas cuya área en particular sea menor, dado que los planteamientos que hacemos son globales y entendemos que áreas menores ocurren en planteamientos en elementos muy localizados. Por otro lado, debemos aclarar que el propio CTE dice en su anejo D.3 párrafo 3 que "... Si la zona tributaria del elemento se desarrolla en dos o más zonas de las establecidas en las tablas, como es el caso de los elementos estructurales generales (nuestro caso), el uso de los coeficientes tabulados opera del lado de la seguridad, toda vez que no representan valores simultáneos de la acción del viento". De ahí que entendemos suficiente utilizar los coeficientes de la manera propuesta, evitando operaciones de interpolación entre 1 y 10 m^2 . Aún así, las fórmulas que damos permiten incluir los valores interpolados igualmente.

4.4.- TRATAMIENTO GLOBAL QUE PROPONEMOS

El tratamiento que se propone se basa: 1º.- en el párrafo antes citado del CTE, y 2º.- en la práctica habitual que se utiliza en el diseño de naves industriales en las que la carga se estima que actúa sobre los elementos barra de manera:

1º.- Se reparte proporcionalmente en función del área de reparto.

2º.- Su distribución se hace uniforme sobre las longitudes de las barras en una primera estimación, lo que permite compararlas.

3º.- En la práctica, y sobre todo en una primera estimación, los pórticos tienden a ser iguales en referencia a las acciones que actúan sobre ellos separándose la misma distancia. Esto lleva a una diferenciación simple entre los pórticos intermedios que suelen ser iguales entre sí y los de cierre o de las fachadas frontales, debido a que suelen llevar pilares intermedios que ayudan a estabilizar la nave frente a las cargas horizontales y que en el plano reciben más o menos la mitad de carga que los intermedios. Está claro, que en el diseño final de la nave, la diferenciación será mayor llevándonos a considerar otros tipos de pórticos. En cualquier caso, la posibilidad de trabajar con cargas globales válidas siempre simplifica el problema frente a un tratamiento local.

4º.- En el tratamiento global no excluimos la posibilidad de completarlo con tratamientos locales, todo lo contrario entendemos que el tratamiento local no debe desestimarse. Lo que ocurre es que para el estudio localizado, y sobre todo el diseño de elementos importantes como correas, anclajes y sus elementos, etc., se pueden realizar estimaciones que deben ser muy seguras sin que importe un desembolso económico ligeramente mayor y que no requieren de una estimación precisa de las cargas, mas bien de una segura y sobredimensionada.

5º.- En la práctica los pórticos con simetría se diseñan con elementos simétricos, lo que se tiene en cuenta al aplicar las cargas y establecer las hipótesis.

CÁLCULO DE LA CARGA UNIFORME EN LAS SUPERFICIES

En este caso se trata de obtener una sola carga de viento uniformemente repartida para cada superficie, siempre que los efectos que produzca sean similares a los de las cargas locales. Aun así, su aplicación no deja de ser compleja. Partimos de la fórmula (1). Para obtener la carga en una superficie completa como una fachada o un faldón de cubierta partiremos de los valores de la carga q_{ej} en cada zona o franja obteniendo el valor promedio para la superficie completa \bar{q} . Vamos a analizar como se debe operar para hacerlo correctamente.

- **Determinación q_b :** no representa ninguna complejidad y basta tomar el valor correspondiente a la localización, que es constante.

- **Determinación de c_e :** el CTE indica que se debe tomar desde la rasante media medida a barlovento. En la valoración de la fuerza neta al apreciar un comportamiento prácticamente

lineal se obtenía la expresión $\bar{c}_e = \frac{c_e(z_s) + c_e(z_i)}{2}$ que denominamos coeficiente de exposición

promedio para la superficie a considerar, siendo z_i la altura inferior y z_s la superior. Para determinarlo estimaremos como las alturas significativas serán para paramentos verticales las de 3 m, siempre que la rasante este por debajo, y la altura máxima del paramento. Para el resto las alturas mínima y máxima de la superficie. Así en las fachadas principales se tomará $c_e(z_i = 3 \text{ m})$ y $c_e(z_s = h_{amax})$ siendo h_{amax} la altura superior de aleros, en la cubierta se considerará $c_e(z_i = h_{amin})$ siendo h_{amin} la altura inferior de aleros y $c_e(z_s = h)$ con h la altura de cumbrera, en las fachadas frontales se tomará $c_e(z_i = 3 \text{ m})$ y $c_e(z_s = h)$ con h la altura de cumbrera. Para estimar la superficie en los paramentos verticales se deberá considerar desde la rasante o cota cero.

Se podría discretizar más el problema tomando las distintas alturas según las formas de cada superficie; sin embargo, con las alturas dadas se obtienen valores bastante buenos.

- **Determinación q_i :** para cada dirección del viento se determinarán los coeficientes c_{pi} de presiones y succiones exteriores para cada faja o franja (no consideramos presiones ni succiones internas para no complicar la explicación), de las distintas superficies. Llamamos fajas o franjas a las zonas A, B, C, D, E, F, G, H, I, J en que el CTE ha dividido las superficies según las tablas D.3 a D.11 del CTE (solo hemos puesto ponemos las tablas 4 y 5 para ejemplo), y de las que obtenemos los valores de c_{pi} para cada franja.

- **Obtención de \bar{q} .** - se determinará la carga global sobre cada superficie como una presión uniformemente repartida, de manera que luego se reparte uniformemente sobre cada pórtico según la distancia de separación, en cada caso y por reparto proporcional, obteniéndose cargas lineales uniformes sobre las barras del los pórticos. Esto se debe hacer determinando la carga $q_{ej} = q_b \cdot \bar{c}_e \cdot c_{pi}$ para cada franja de área A_j de la superficie en cuestión, obteniéndose el promedio considerando la influencia de las áreas con la fórmula:

$$\bar{q} = \frac{\sum_{j=1}^n q_{ej} \cdot A_j}{\sum_{j=1}^n A_j} \quad (3)$$

también se puede aplicando la fórmula:

$$\bar{q} = q_b \cdot \bar{c}_e \cdot \bar{c}_p \quad (4)$$

donde en lugar de utilizar las q_{ej} calculamos el coeficiente \bar{c}_p promedio que se determina el

coeficiente $\bar{c}_p = \frac{\sum_{j=1}^n c_{pj} \cdot A_j}{\sum_{j=1}^n A_j}$ a partir de los c_{pj} de cada franja de área A_j de la superficie en

cuestión, obteniéndose el promedio considerando la influencia de las áreas con la fórmula.

Ambos casos son lo mismo, si bien puede ser interesante realizar un estudio de \bar{c}_p que no incluye el valor de q_b ni c_e .

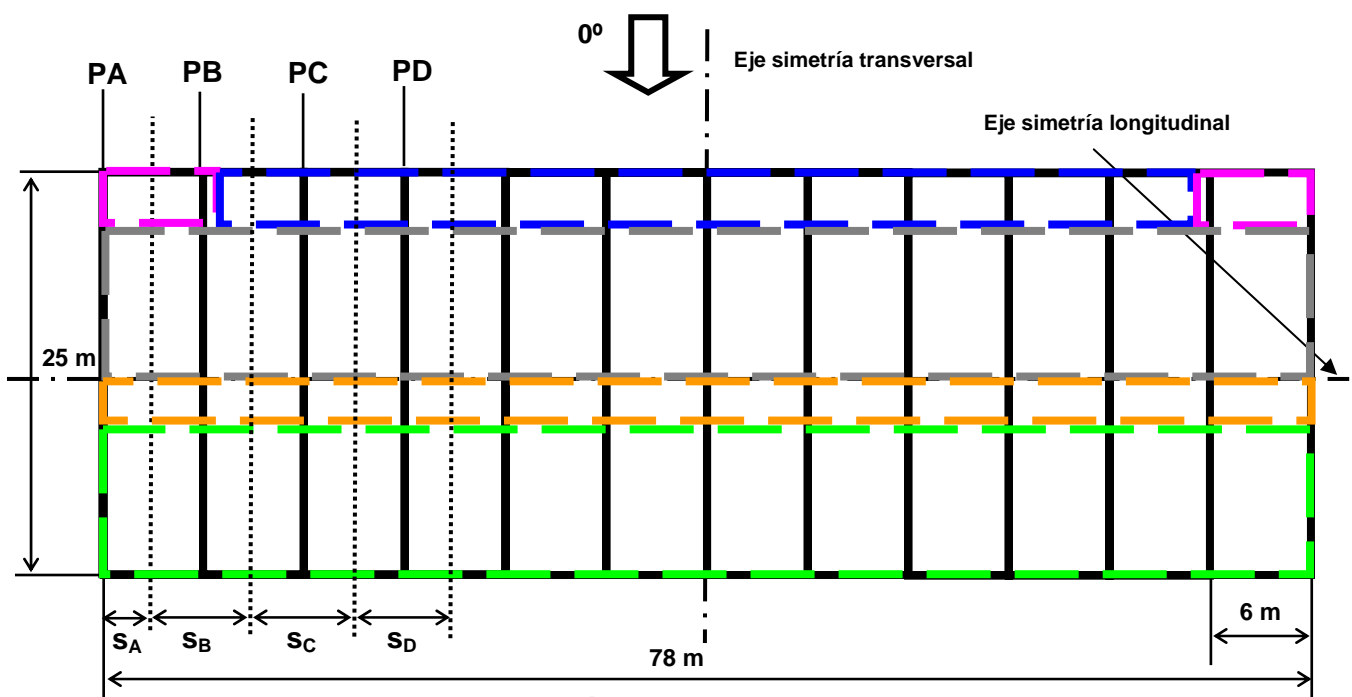


Figura 3.- Planta de Pórticos y cubierta cuando sopla a 0°.

Para nuestro ejemplo mostraremos el caso de una nave a dos aguas con simetría respecto a dos planos medios, el que divide el pórtico transversalmente y la planta en el plano del pórtico. En general y a pesar de las simplificaciones, entendemos que la metodología se puede aplicar igualmente a naves a un agua, 4 aguas, abiertas con presiones y succiones interiores, etc.

Para entender esto planteamos el siguiente caso que tuvimos que resolver y el software que utilizamos no estaba actualizado para determinar las cargas de viento según CTE. En este caso sólo exponemos la carga de viento.

Se va a construir una nave de 78 m de longitud en la ciudad de Valladolid. Se diseñó en acero con una luz de 25 m, altura de aleros 11,1 m, altura de cumbrera 12,2 y separación entre pórticos de 6 m.

En una nave lo normal es que se tengan como mínimo dos pórticos diferentes desde el punto de vista de las cargas, los pórticos interiores, y los frontales de cierre o hastiales. En este caso al haber doble simetría fue suficiente con plantear las cargas en dos sentidos básicos 0° y 90° , y con ángulos $\theta > 0^\circ$ independientemente de que hagamos planteamiento local o global. En todos los casos tomaremos el área de influencia $A > 10 \text{ m}^2$.

PLANTEAMIENTO LOCAL DEL VIENTO

Dado que realizar los planteamientos de todos los casos para el ejemplo extendería excesivamente este documento, vamos a indicar los casos que se deben considerar según el CTE y lo aplicaremos a uno solo de ellos, para mostrar su dificultad.

Si se determina la longitud de la banda F es $e/4 = 6,1 \text{ m}$. En este caso cuando el viento sopla desde 0° con $\theta > 0^\circ$ tenemos dos situaciones de carga debidas a la cubierta que tiene unos 5° de inclinación, ver tabla D.6 a) del anejo D del CTE. Los pórticos con diferente ancho de banda en este caso son 4 los marcados PA, PB, PC y PD, ver figura 3. Si el viento sopla desde los 90° con $\theta > 0^\circ$ sólo tiene una situación por la cubierta y si pensamos en la tabla D.6 b) del anejo D del CTE dirección $45^\circ < \theta < 135^\circ$, corresponde al viento soplando desde los 90° se tendrían hasta 6 pórticos diferentes. En resumen, a 0° serían 8 casos de carga y a 90° serían 6, en total 14. Al final ponemos el cálculo para el caso de un pórtico interior de la nave que comparamos con el caso similar del caso global.

PLANTEAMIENTO GLOBAL DEL VIENTO PROPUESTO

Lo vamos a resolver completo. El CTE considera el viento actuando en cuatro sentidos (0° , 90° , 180° y 270°). Para establecer las presiones sobre las caras de la nave, podemos aplicar la condición de bisimetría para las superficies (los dos planos centrales dan simetría) de la estructura. De esta manera a la hora de determinar los coeficientes, basta considerar dos situaciones de viento: la de 0° y la de 90° . La presión del viento viene dada por la siguiente expresión (1) donde:

c_p : La nave se puede considerar cerrada.

q_b : Zona A, se tiene un valor de la presión dinámica del viento de $q_b = 0,42 \text{ kN/m}^2$.

c_e : En la tabla 2 se obtienen para zona IV, de tipo industrial, los valores para las distintas alturas. Por lo explicado se van a utilizar tres coeficientes, el primero para las fachadas principales de valor $c_e = 1,57$, el segundo para fachadas frontales $c_e = 1,61$, para la cubierta de $c_e = 1,88$. El primero se obtiene del promedio de $c_e(3 \text{ m}) = 1,3$ y $c_e(11,1 \text{ m}) = 1,84$ obtenido por interpolación lineal. El segundo se obtiene del promedio de $c_e(3 \text{ m}) = 1,3$ y $c_e(12,2 \text{ m}) = 1,91$ obtenido por interpolación lineal. El tercero se obtiene del promedio de $c_e(11,1 \text{ m}) = 1,84$ y $c_e(12,2 \text{ m}) = 1,91$. Recordamos que las alturas son: de aleros es de 11,1 m y la de cumbrera de 12,2.

Coefficiente c_p :

Se puede determinar a nivel local según cada superficie de las designadas en las tablas 6 del anejo D del CTE, como A, B, C, D, E, F, G, H, J y I. Sin embargo, como vimos el CTE permite una estimación global para cada superficie. Para determinar la carga por superficie, vamos a determinar los coeficientes c_p por fajas o franjas (A, B, C, D, E, F, G, H, J y I.), según dichas tablas, y luego determinaremos sus valores promedio en función de las áreas que actúan en cada superficie. No hay presiones ni succiones interiores. En primer lugar se deben determinar los valores para los paramentos verticales.

Paramentos verticales:

En los paramentos verticales según la tabla D.3 del anejo D.3 del CTE, y un área de más de 10 m^2 . Si hacemos una tabla con los valores promedios para cada fachada

Tabla 2.- Presiones en las fachadas.			
Viento a 0°		Viento a 90°	
	$q_e \text{ (kN/m}^2\text{)}$		$q_e \text{ (kN/m}^2\text{)}$
I (0°)	0,4836	I	-0,3998
II (90°)	0,0000	II	0,4733
III (180°)	-0,2418	III	0
IV(270°)	-0,5617	IV	-0,2029

En la cubierta:

Se utilizan igualmente las tablas D.6 mencionadas para 0° y para 90° . La inclinación es de $5,03^\circ$ por lo que se tomaron los valores de 5° como bastante próximos, evitando interpolaciones. Si hacemos una tabla con los valores promedios para cada cubierta.

Tabla 3.- Presiones en la cubierta.			
Viento a 0°		Viento a 90°	
	$q_e \text{ (kN/m}^2\text{)}$		$q_e \text{ (kN/m}^2\text{)}$
Izquierda	-0,5783/0	Izquierda	-0,5067
Derecha	-0,3505/-0,4738	Derecha	-0,5069

En el caso de viento a $0^\circ/180^\circ$ se tienen dos casos, caso 1 y caso 2, pues se dan los dos casos extremos de la cubierta mencionados.

En las figuras 6 y 7 quedan representadas las diferentes presiones por fajas en las superficies exteriores de la nave por la acción del viento para las dos orientaciones fundamentales a 0° (180°) y 270° (90°), se pone a 270° ya que se ve mejor.

CARGAS DE VIENTO REPARTIDAS

Las cargas en kN/m se reparten según el reparto proporcional, que basta con multiplicar por la separación entre pórticos. Se muestran en la figura 5, incluyendo la carga permanente, la

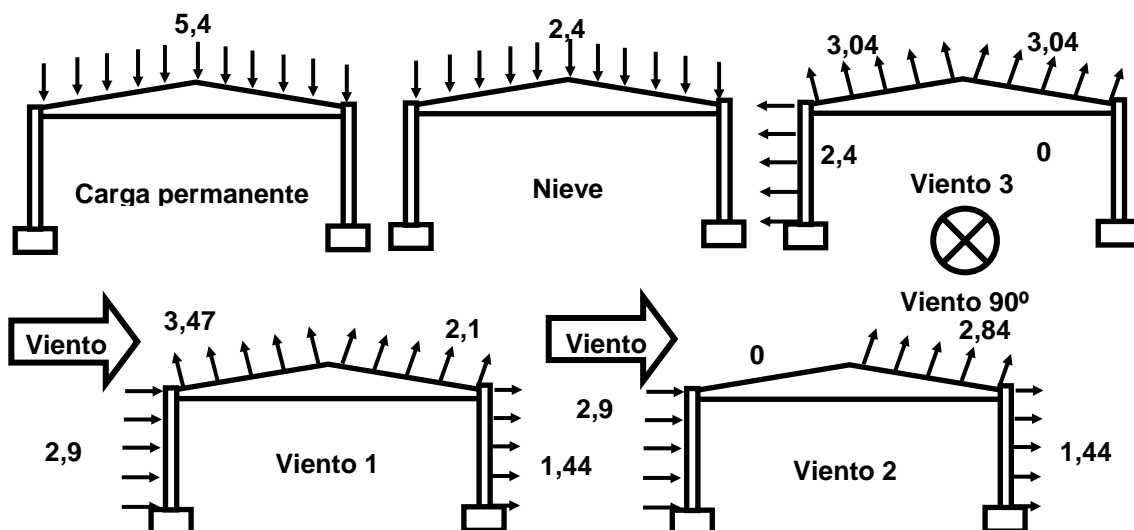


Figura 5.- Cargas en el pórtico central plano.

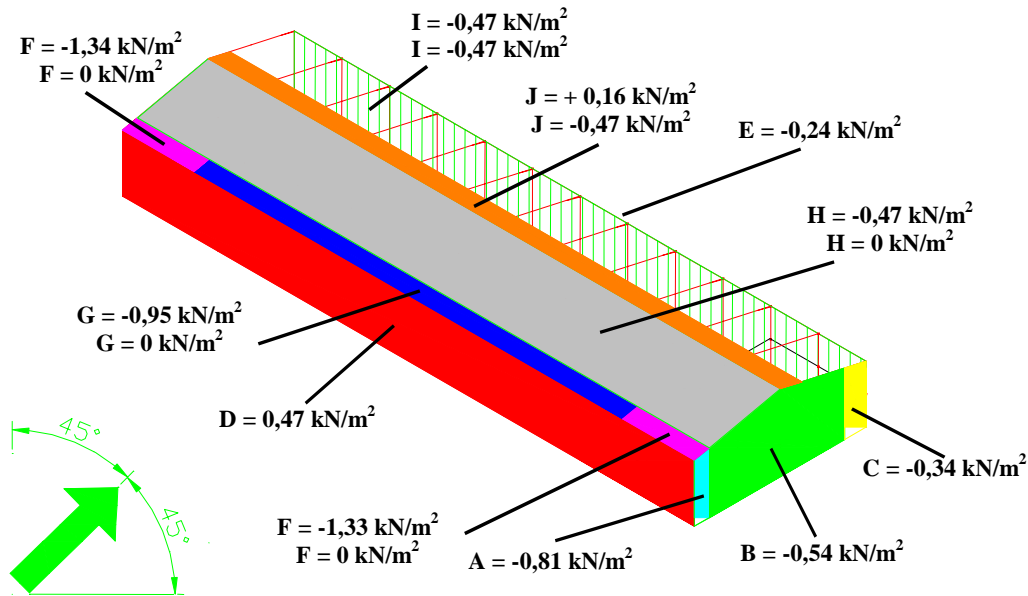


Figura 6.- Viento por zonas desde 0°.

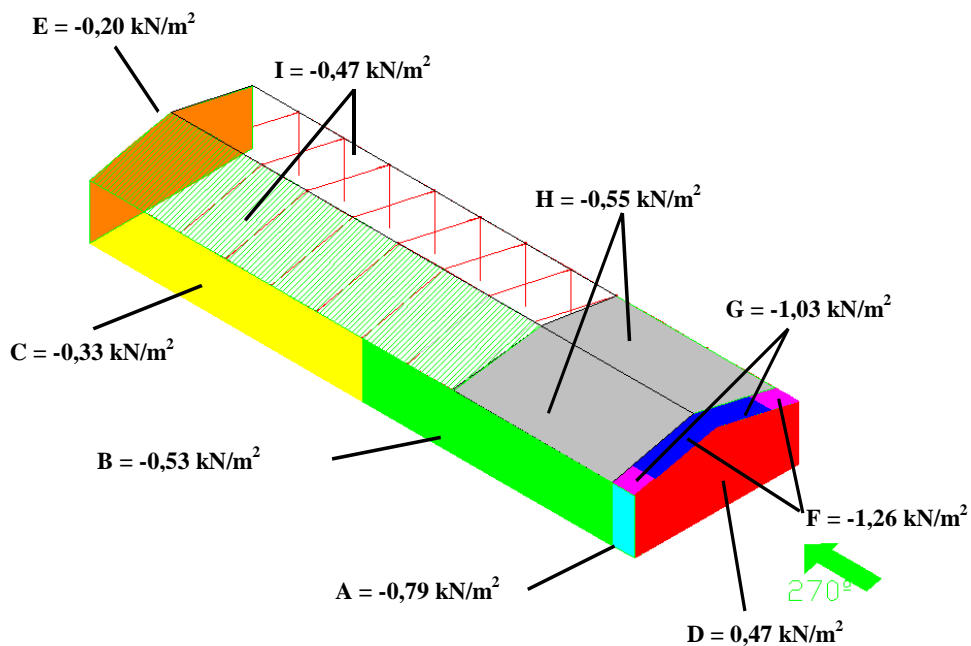


Figura 7.- Viento por zonas desde 270°.

nieve y las tres situaciones de viento.

COMPARACIÓN DE LOS RESULTADOS

- En el ejemplo se ha visto que el tratamiento local requería del estudio de 14 pórticos en un caso simplificado como este, mientras que en el cálculo global, se ha reducido a los 3 pórticos de la figura 5.

- Si ahora calculamos un pórtico central según para la misma situación de viento tenemos:

Carga Local: en la figura 8 se muestra la carga de viento en el plano del pórtico y para el caso del enunciado. La carga de viento nos lo da la fórmula $q_e = q_b \cdot C_e \cdot C_p$, que da la carga por unidad de superficie, si lo que queremos es obtener la carga por unidad de longitud para un pórtico central basta multiplicar por la profundidad entre pórticos $s_D = 6$ m. Así dicha carga

$p_e = q_e \cdot S_D = q_b \cdot c_e \cdot c_p \cdot S_D = 0,42 \cdot c_e \cdot c_p \cdot 6 = 2,52 \cdot c_e \cdot c_p$ en kN/m. Los coeficientes c_e y c_p nos obligan a considerar varias alturas: el c_e toma valores según la tabla 2 para distintas alturas z significativas, y c_p toma valores locales según las superficies D, E, G, H, I, J de las tablas.. Los valores intermedios se han obtenido por interpolación lineal, que es comúnmente aceptada a la hora de tratar los valores discretos de tablas. La región es la IV para c_e y el ángulo de inclinación se tomó 5° (es $5,03^\circ$). Se han considerado los valores significativos para las alturas comunes de ambos métodos, si bien, se hizo el cálculo local con todos los valores y el resultado era prácticamente el mismo.

Carga Global: en la figura 8 se muestra el planteamiento global cuyos cálculos se realizaron antes.

En la tabla 4 se dan las tensiones de Von Mises máximas en cada barra, observándose valores ligeramente superiores en el cálculo global. Respecto a los desplazamientos el desplazamiento horizontal máximo está en el alero izquierdo con 0,73 cm en el local y 1,1 cm en el global. El desplazamiento vertical significativo está en la cumbrera con valores de 1,6 cm en el local y 2,3 cm en el global.

Tabla 7.- Algunos resultados significativos.				
	Pilar izquierdo	Dintel izquierdo	Pilar derecho	Dintel derecho
Local	44,1 N/mm ²	34,3 N/mm ²	9,9 N/mm ²	19,6 N/mm ²
Global	58,7 N/mm ²	49,6 N/mm ²	28,3 N/mm ²	29,4 N/mm ²

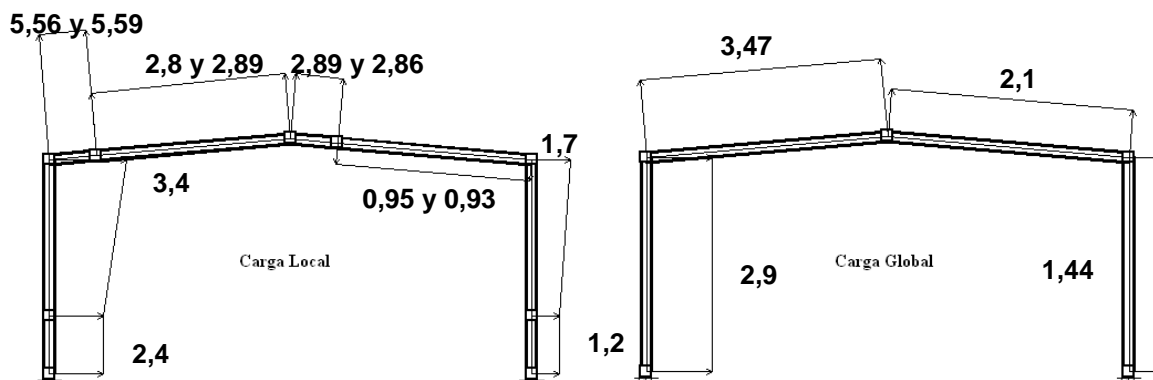


Figura 8.- Cargas de un pórtico central según los dos métodos.

CONCLUSIONES:

- los resultados obtenidos son similares en tensiones y desplazamientos lo que nos indica que el planteamiento global que indica el CTE es suficiente para el cálculo de la estructura, más aún cuando se utilizan coeficientes de ponderación y seguridad. Además, la carga de viento es una parte del conjunto de cargas.
- el planteamiento global entendemos que se justificó convenientemente y los resultados (no solo los del ejemplo, sino también los que hemos realizado en otros estudios) confirman que la metodología es apropiada y segura, como así indica el CTE.
- el planteamiento local supone un cálculo excesivo para un planteamiento manual, dado que las situaciones de carga son innumerables, ya que se tiene en cuenta que son 4 los sentidos, que puede soplar con inclinación positiva o negativa, que los repartos son diferentes según las zonas o franjas que afecten a los pórticos, si a todo esto añadimos presiones y succiones internas, y que todas las situaciones de viento deben combinarse con otras acciones, etc., el diseño con carga de viento local en situaciones habituales de naves sólo se puede abordar si se tiene implementado en un programa de cálculo.

Conclusión final: a nuestro modesto entender el planteamiento de cargas globales de viento que proponemos en el caso de naves industriales cumple con el CTE aplicando el párrafo destacado anteriormente del CTE, “A efectos del cálculo de la estructura, del lado de la seguridad se podrá utilizar la resultante en cada plano de fachada o cubierta de los valores del Anejo D.3 (aclaramos del CTE), que recogen el pésimo en cada punto debido a varias direcciones de viento. ...”, permite establecer unas cargas de viento apropiadas para el diseño de dichas estructuras.

LINEAS DE TRABAJO

Las líneas de trabajos en las que nos ocupamos actualmente están en:

- realizar un análisis más exhaustivo del planteamiento global que proponemos con la finalidad de simplificar el propio método, de manera que nos permita reducir los cálculos necesarios al plantear el viento en estas construcciones, y cumpliendo el CTE.
- analizar el mismo método pero utilizando cargas concentradas o puntuales equivalentes, que si es caso simplifiquen el problema.
- utilizando técnicas de minería de datos obtener conocimiento oculto para obtener reglas que permitan globalizar aún más el problema, a través de un mayor conocimiento de los coeficientes empleados, especialmente el c_p .
- extender el estudio a todos los casos que recoge la normativa en cuanto áreas de influencia, diferentes cubiertas, etc., con la finalidad de ofrecer unos datos que permitan realizar unos planteamientos más simples, seguros y que cumplan el CTE para que los proyectistas puedan corroborar los resultados obtenidos con los programas.

REFERENCIAS

- 1.- “AIJ Recommendations for loads on Buildings” Architectural Institute of Japan, 1996.
- 2.- Australian Standard, AS1170.2-1989, SAA Loading Code Part 2”, 1989.
- 3.- CTE. “Código Técnico de la Edificación”, Ministerio de Vivienda, Marzo de 2006.
- 4.- COVENIN 2003.- Acciones del Viento sobre las Construcciones. Caracas: FONDO NORMA, 1989
5. EUROCÓDIGO 1: Acciones sobre las Estructuras, EN 1991-1-4. Acciones del Viento.
- 6.- Ghiglione, Estructuras de edificios expuestos a la acción del viento, Public. Instituto del Cemento Portland, Rosario, 1973.
- 7.- NBE-AE 88.- “Norma Básica de la Edificación. Acciones en la Edificación”. Ministerio de Obras Públicas y Urbanismo. España 1988.
- 8.- Norma DIN 1055, Acción del viento.
- 9.- Reglamento Cirsoc 102: Acción del viento sobre las construcciones.

CORRESPONDENCIA

Dr. Eduardo Martínez de Pisón Ascacibar
Grupo EDMANS. URL: <http://www.mineriadatos.com>
Área de Mecánica de los Medios Continuos y Estructuras
Edificio Departamental. ETSII de Logroño. C/ Luis de Ulloa, 20, 26004 Logroño (España).
Phone: +34 941 299521. Fax: + 34 941 299 794
E-mail: eduardo.mtnezdepison@unirioja.es