

DESIGN OF A CYCLONE BY COMBINING OF THE FINITE VOLUME METHOD AND DATA MINING

Rubén Lostado-Lorza, Marina Corral-Bobadilla, Rubén Escribano-García,
Roberto Fernández Martínez

Grupo EDMANS. (www.mineriadatos.com). Universidad de la Rioja

Javier Alfonso Cendón

Universidad de León

Abstract

The use of cyclones for removing particulate and suspended material in the air is widespread, The removal efficiency particulate material drops dramatically with decreasing density and particle size and therefore requires different settings to increase efficiency. The equation's design for these devices are fairly simple and are limited, so to achieve an efficient design is required iterative method. In this paper, we show the process used in the design of a cyclone combining the finite volume methods and Data mining techniques, and then comparing the results obtained with conventional design techniques.

Keywords: *Design of a Cyclone; Data Mining; Finite Volume Method*

Resumen

El uso de ciclones para la eliminación de material particulado y en suspensión presente en el aire está muy extendida. El rendimiento de eliminación de material particulado cae enormemente a medida que disminuye la densidad y el tamaño de las partículas, por lo que requiere de configuraciones diversas para aumentar su eficacia. Las ecuaciones de dimensionamiento para estos dispositivos son bastante simples y quedan limitadas, por lo que para conseguir un diseño eficiente es necesario un cálculo iterativo. En este trabajo, se muestra el proceso seguido en el dimensionado de un ciclón combinando el método de los volúmenes finitos y técnicas de minería de datos.

Palabras clave: *Diseño de Ciclón, Método de los Volúmenes Finitos, Minería de datos*

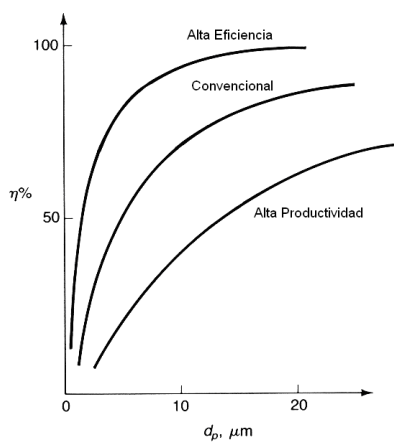
1. Introducción

Los ciclones se han utilizado desde hace más de 100 años, y siguen siendo uno de los sistemas de limpieza más extendidos por su fiabilidad y por su bajo coste. Son sistemas de limpieza que no tienen ninguna pieza móvil, por lo que apenas requieren de mantenimiento, con lo que son usados comúnmente para eliminar partículas de relativamente gran diámetro de una corriente de gas.

En aplicaciones industriales, los ciclones son utilizados como elementos "prelimpiadores" de las partículas de mayor diámetro, como paso previo a elementos más sofisticados; o bien, en instalaciones que emiten partículas de gran tamaño, como único paso limpiador antes de su emisión a la atmósfera.

Los ciclones utilizados como paso prelimpiador, normalmente están diseñados para eliminar el 80% del material particulado mayor de $20\mu\text{m}$, por lo que las partículas de menor diámetro que pudieran escaparse, deberán ser eliminadas por otros sistemas de mayor eficiencia. Los ciclones son relativamente baratos de construir debido a que no poseen partes móviles. El primer ciclón diseñado fue patentado en 1886 por O. M. Meursault. Desde entonces, la experiencia ha hecho modificar el diseño original. Actualmente pueden verse ciclones en serie o en paralelo, e incluso bancos de pequeños ciclones, para eliminar partículas que van de 5 a $10\mu\text{m}$. Los tipos de ciclones que nos podemos encontrar según Lapple (1951), son los de alta eficiencia, Convencional y alta productividad.

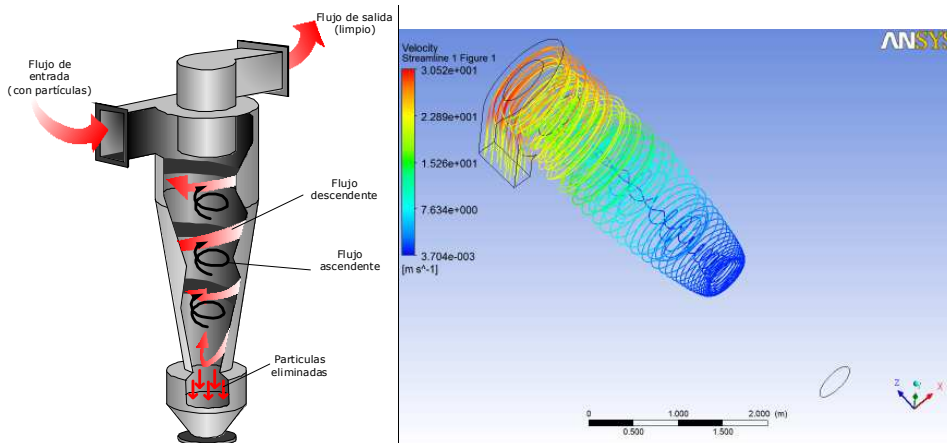
Figura 1: Rendimientos de retención en función del tipo de ciclón elegido según Lapple



2.1 Funcionamiento de un ciclón

El diseño del ciclón obliga a la corriente de aire entrante a que gire en una espiral descendente. Las partículas de gran tamaño que se introducen en el ciclón junto con la corriente de gas no pueden girar con el gas debido a su inercia. Como resultado de ello, estas partículas chocan contra las paredes del ciclón, cayendo hacia un depósito situado en la parte inferior del ciclón, donde son recolectadas.

Figura 2: Flujo del gas en el interior de un ciclón. Dibujo E. Vergara (Universidad de La Rioja)



La espiral que forma la corriente de gas se forma debido a la forma en que este gas entra en el ciclón. El gas entra tangente a uno de los laterales del ciclón, y gira un determinado número de veces en sentido descendente. Cuando el gas alcanza la parte inferior del ciclón, invierte su dirección, ascendiendo por la parte central del cuerpo del ciclón, también en espiral. Curiosamente, el giro es del mismo sentido cuando desciende que cuando asciende la corriente de gas.

En la sección cilíndrica del ciclón, el material particulado es presionado contra la pared impulsado por una aparente fuerza centrífuga. La sección cónica adopta esta forma con el fin de mantener la suficiente velocidad rotacional. De esta forma se mantiene contra las paredes del ciclón a las partículas, evitando su reentrada en el flujo de gas.

2.2 Dimensionamiento de un ciclón mediante fórmulas matemáticas

La eficiencia de remoción de partículas depende, en gran medida, de las dimensiones del ciclón. El diseñador de ciclones debe conocer en primer lugar, el flujo volumétrico de gas a través del sistema, y en segundo lugar, la eficiencia esperada en la remoción de partículas.

La dimensión más importante es el diámetro del cuerpo (D). Un ciclón esbelto –largo en relación con su diámetro-, permite un mayor número de vueltas en el vórtice, de forma que ofrece mayores posibilidades de capturar las partículas. También, los ciclones con diámetros pequeños permiten recolectar partículas de menor diámetro con mayor eficiencia que los ciclones de mayor diámetro. Ciclones con diámetros inferiores a 0,25m son considerados, por lo general, de alta eficiencia.

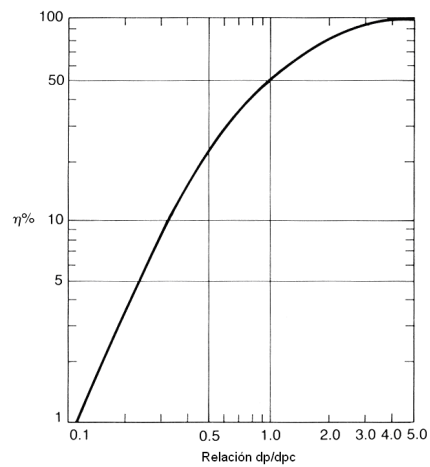
2.3 Eficacia de la Recolección

Lapple, 1950 estudio la eficacia en la recolección de partículas con ciclones y planteó la ecuación 1 en la que aparece un nuevo término llamado “Diámetro de corte”, el cuál es el diámetro de las partículas recogidas con la eficacia del 50%.

$$d_{pc} = \sqrt{\frac{9\mu b}{2\pi N_e V_g (\rho_p - \rho_g)}} \quad (1)$$

En la Figura 4 se aprecia la relación existente entre el rendimiento en la recolección, el diámetro de la partícula y el diámetro de corte de la partícula.

Figura 4: Rendimiento de recolección VS dp/dpc



Siendo:

- μ = Viscosidad del gas
- b = Anchura de la boca de entrada del ciclón
- V_g = Velocidad a la entrada del ciclón
- ρ_g = Densidad del gas
- ρ_p = Densidad de la partícula
- N_e = Número de vueltas eficaces que se calculan como:

$$N_e = \frac{1}{H} \left[L_b + \frac{L_c}{2} \right] \quad (2)$$

En la que los valores de L_b , L_c y H aparecen en la Tabla 1.

Para un gas contaminado con partículas de diferente tamaño, el rendimiento de retención se calcula según Theodore y DePaola (1980) como:

$$\eta_j = \frac{1}{1 + \left(\frac{d_{pc}}{\bar{d}_{pj}} \right)^2} \quad (3)$$

Donde:

- η_j = eficacia de la colección para la gama del tamaño de partícula del tamaño j .
- \bar{d}_{pj} = diámetro característico medio del tamaño de partícula j .

La eficacia total del ciclón será un promedio de las eficacias de la colección para las varias gamas del tamaño:

$$\eta_{total} = \frac{\sum \eta_j m_j}{M} \quad (4)$$

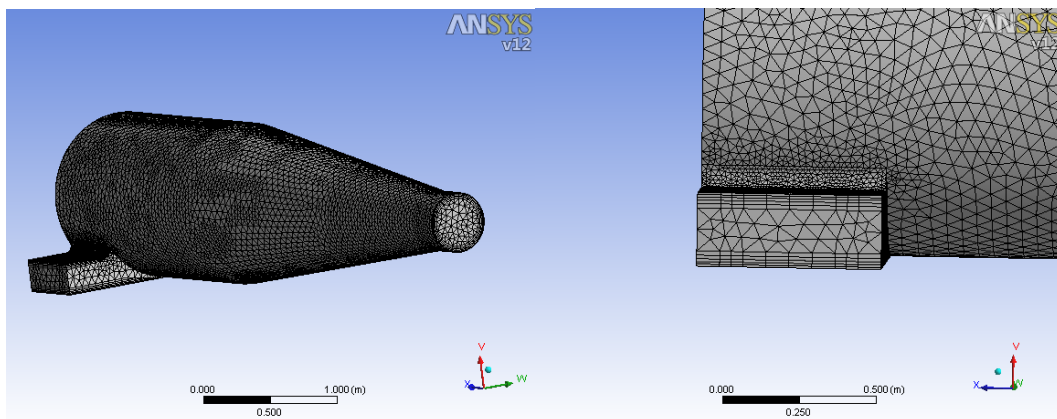
Siendo:

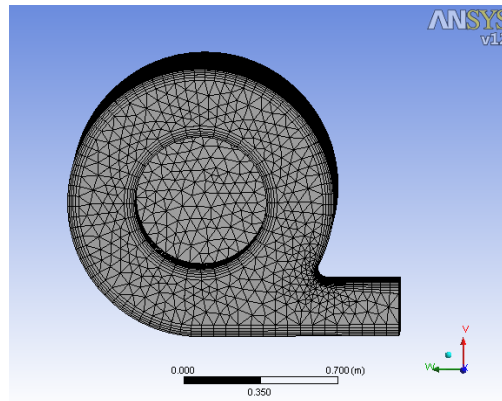
- η_{total} = eficacia total de la colección.
- m_j = masa de partículas de tamaño j .

3. Modelo de Volúmenes finitos del Ciclón

Debido a que las fórmulas usadas en el diseño de ciclones quedan limitadas, requiriendo de un cálculo iterativo que las hace poco manejables, se plantea modelar el ciclón mediante el software Ansys CFX © basado en el método de los volúmenes finitos. Para el modelado del flujo de aire con partículas de densidad media, se ha optado por un modelo turbulento k-epsilon e isoterma, centrándose el estudio únicamente para ciclones de alta eficiencia. En la Figura 4 se aprecia el mallado de un ciclón de alta eficiencia con este software.

Figura 4: Dimensiones y Modelo de Volúmenes Finitos del Ciclón planteado





3. Modelos de Predicción para el rendimiento del ciclón basados en Minería de Datos

Las fases para la obtención del rendimiento de recolección del ciclón están bien diferenciadas, y normalmente, se dividen en 2 partes.

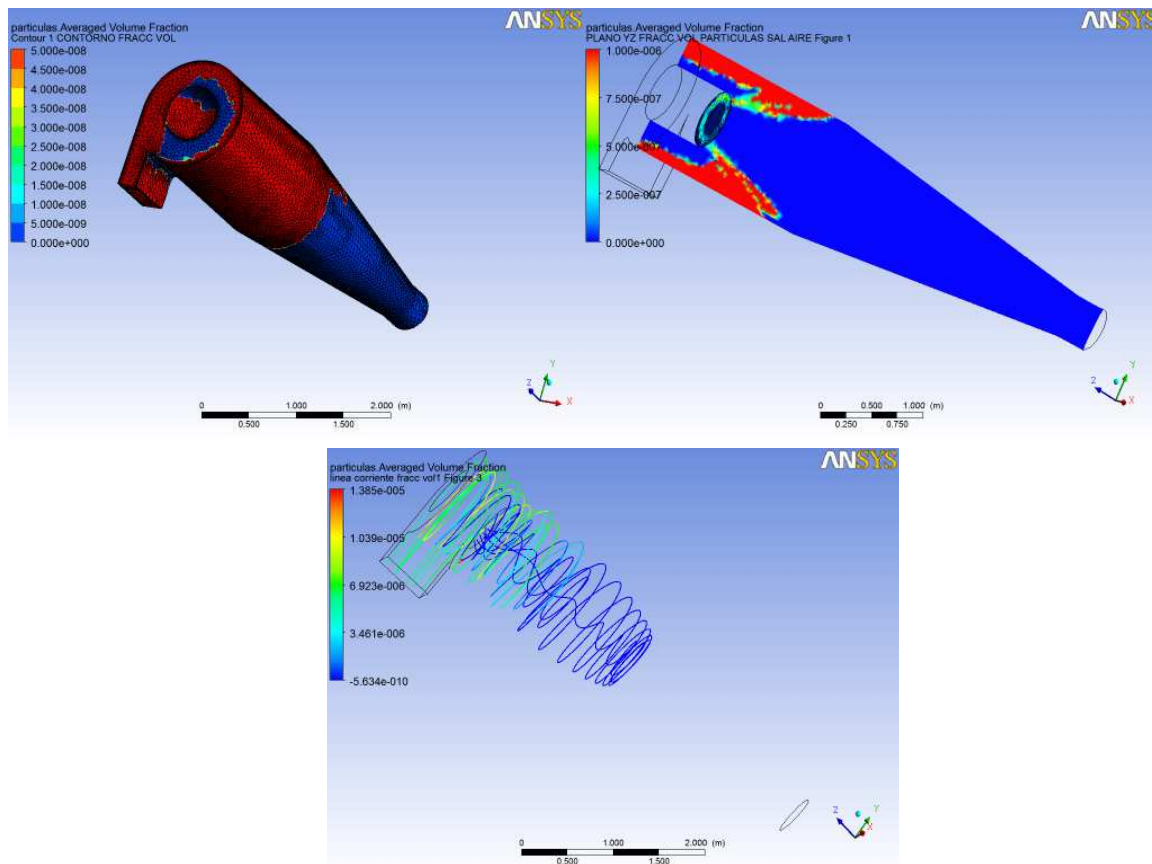
En primer lugar, estaría la fase de la creación de la base de datos de entrenamiento y de testeo, y la segunda, en la obtención y selección del modelo final.

3.1 Creación de la base de datos de Entrenamiento y de Testeo

Las variables de entrada a cada nuevo modelo de volúmenes finitos estará formada por la viscosidad dinámica (μ), diámetro (D), caudal (Q), densidad de las partículas (Dens_part), densidad del aire (Dens_aire), y 3 distribuciones en masa (%1, %2 y %3) con sus respectivos diámetros medios (Dmp1, Dmp2 y Dmp3). Así mismo, la variable de salida es el rendimiento total del ciclón obtenido con el software del método de los volúmenes finitos Ansys CFX ©.

Las variables de entrada se han dividido en los intervalos que se han considerado adecuados para poder realizar el modelo. Por ejemplo la densidad de la partícula se encuentra entre valores de 1500 a 1800 kg/m³ en el mayor porcentaje de los casos, para este caso se decidió que dividir en 4 intervalos era suficiente para obtener un valor adecuado a la salida del modelo. Estos valores como el resto de valores de entrada se dividen en los intervalos que han sido determinados como más adecuados para ser utilizados como entradas del modelo.

Figura 5: Resultados obtenidos con el software Ansys CFX ©: Fracción volumétrica retenida en el ciclón y trayectoria de las partículas



Con cada uno de estos nuevos modelos de ciclón planteados, con sus respectivas entradas y con la salida (el rendimiento), se creará la base de datos de entrenamiento y la de testeo con el fin de obtener un modelo de predicción para el rendimiento en ciclones de alta eficiencia.

Tabla 1. Variables de entrada consideradas para los distintos tamaños de partículas

μ (Pa.s)	D (m)	Q (m ³ /s)	Dens_part (kg/m ³)	Dens_aire (kg/m ³)	% 1 Masa	Dmp1 (μ m)	% 2 Masa	Dmp2 (μ m)	% 3 Masa	Dmp3 (μ m)
0,000014	0,5	3,2	1500	1,32	40	1,5	35	3,5	5	3,5
0,000016	0,7	3,4	1600	1,3	30	3,5	25	10	10	10
0,000018	0,9	3,6	1700	1,28	15	7,5	20	17,5	15	17,5
0,00002	1,1	3,8	1800		10	20	15	30	30	30
0,000022	1,3				5	40	5	45	40	45
0,000024										
0,000026										
0,000028										
0,000014										

Con el 80% de estos datos, se creará la base de datos de entrenamiento, y con el 20% restante, se creará la base de datos de testeo.

3.2 Modelos Obtenidos

Modelo de regresión lineal

A pesar de que el problema inicial es claramente un problema no lineal (como se puede observar en la figura 4) se decide realizar un modelo de regresión lineal para dar una idea de cómo cada una de las variables de entrada influye sobre la variable de salida final (Rendimiento).

Para la obtención de este modelo de regresión, se utiliza el criterio de Akaike basado en la minimización de distancia Kullback-Leibler entre la distribución de la variable de respuesta para realizar la regresión lineal (Wilkinson and Rogers, 1973). Los indicadores para evaluar el nivel de predicción del modelo son CORR (Correlation), MAE (Mean absolute error), RMSE (Root mean squared error). Para este modelo planteado caso se muestran los resultados obtenidos en la tabla 2.

Tabla 2. Errores para el modelo obtenido usando el método de Regresión Lineal

Método	Indicadores		
	CORR	MAE	RMSE
Linear Regression Model	0.9919	0.027	0.0331

El modelo de regresión obtenido para el Rendimiento Global es:

$$\text{Rendimiento Global} = -0.0957\mu - 0.3962D + 0.0232Q + 0.0247\text{dens_part} + 0.0801\text{dmp1} + 0.0856\text{dmp2} + 0.0905\text{dmp3} + 0.079\text{dmp4} + 0.0712\text{dmp5} + 0.0404\text{tpu1} - 0.0572\text{tpu2} + 0.023\text{tpu3} + 0.0572\text{tpu4} + 0.0344\text{tpu5} + 0.4271$$

Modelo de regresión tipo vote

Para mejorar los resultados obtenidos con el modelo de regresión, se plantea un algoritmo de regresión tipo vote (Kuncheva, 2004; Kittler et al, 1998) que permite combinar varios regresores supervisados. En este tipo de algoritmos regresores basados en sistemas clasificadores, lo que hacen es clasificar los datos de partida según las variables de entrada. Estos algoritmos consideran que los registros disponibles están caracterizados por ciertos atributos (en este caso las variables de entrada del modelo) y a partir de ellos se clasifican según rasgos similares. Los algoritmos clasificadores base seleccionados se explican en la bibliografía indicada: Linear Regresion (Wilkinson and Rogers, 1973), IbK (Aha and Kibler, 1991), M5P (Quinlan, 1991; Wang and Witten, 1991), Multi Layer Perceptron (Haykin, 1994). Cada uno funciona de manera diferente, ya que éstos pertenecen a grupos de Algoritmos con distintas metodologías de clasificación y esto permite que estas técnicas diferentes favorezcan el metamodelo vote y así mejorar el resultado del sistema de votación.

El sistema de votaciones funciona usando una regla de decisión de los 4 modelos anteriores. Se utilizan los 4 modelos para realizar la regresión que deseamos obtener y según el error que cada uno de ellos comete se utiliza un algoritmo de votado de errores por mayoría que hacen que se le aplique unos coeficientes mejores a los que mejor resultado tienen y peores a los que peor resultado tienen.

Los algoritmos base seleccionados en este caso fueron los siguientes:

- LinearRegresion (Wilkinson and Rogers, 1973).
- IbK (Aha and Kibler, 1991)
- M5P (Quinlan, 1991; Wang and Witten, 1991)
- Multi Layer Perceptron (Haykin, 1994).

A partir de estos cuatro modelos se obtienen cuatro valores diferentes de regresión para el problema planteado. De entre estos modelos hay valores (según los valores de entrada) en los que se obtienen mejores o peores resultados. Aplicando a los resultados obtenidos con estos modelos regresores otro algoritmo que determine en que momentos es mejor utilizar uno u otro de los resultados obtenidos por los modelos base, se puede obtener un resultado mucho más adaptado al problema.

Para ello se aplica el algoritmo vote, que establece un voto a cada una de las salidas de los modelos base. En este caso se aplica la técnica de “majority voting” que es una regla de decisión que selecciona la entrada que tenga mayor número de aciertos, o como en este caso, mejore la regresión calculada.

El modelo final se obtiene a partir de una regla de decisión de los 4 modelos anteriores. Los resultados finales obtenidos con este modelo se muestran en la tabla 3.

Tabla 3. Errores para el modelo obtenido usando el método Vote

Método	Indicadores		
	CORR	MAE	RMSE
Vote	0.9986	0.0104	0.0142

Estos resultados mejoran significativamente los obtenidos con el modelo de regresión lineal utilizado como primera alternativa.

4 Conclusiones

El dimensionamiento de un sistema de eliminación de material particulado como es el de un ciclón, es un proceso que se realiza de manera iterativa utilizando para ello ecuaciones matemáticas más o menos complejas de dimensionado de ciclones.

En este artículo se propone un proceso de dimensionamiento alternativo basado en la combinación del método de los volúmenes finitos y técnicas de minería de datos.

Este proceso alternativo de combinación de técnicas se realiza en los siguientes pasos:

En primer lugar, se genera un modelo de volúmenes finitos parametrizado de un ciclón mediante el software comercial Ansys®. Este primer modelo parametrizado es ajustado y validado mediante ecuaciones matemáticas de dimensionado de ciclones y servirá posteriormente como punto de partida para los diferentes modelos de volúmenes finitos que formarán las bases de datos de testeo y de entrenamiento.

Generadas las bases de testeo y entrenamiento, se procede a la obtención de los modelos basados en técnicas de minería de datos. Estos modelos son obtenidos a partir del software Weka de la universidad de Waikato.

Los modelos obtenidos mediante la combinación de estas técnicas se caracterizan por ser modelos simples y fáciles de interpretar, no requiriendo de ningún conocimiento previo para el dimensionamiento de este tipo de dispositivos.

En este caso, se obtuvo un primer modelo de regresión lineal en el que el error medio absoluto (MAE) fue de 0,027 mientras que para el modelo híbrido creado a partir del método Vote, este error fue de 0,0104.

Para trabajos futuros, se plantea la optimización de la geometría de un ciclón usando el método de los volúmenes finitos y técnicas de algoritmos genéticos.

5 Agradecimientos

Los autores agradecen el apoyo financiero a la "Dirección general de Investigación" del Ministerio Español de Ciencia e Innovación en el proyecto DPI2007-61090, a la "Universidad de La Rioja" y al "Banco Santander" en el proyecto API11/13 proyecto y a la Unión Europea en el proyecto RFS-PR-06035.

Por último, los autores también agradecen al Gobierno de La Rioja por su apoyo a través del 3º Plan Riojano de I + D + I en el proyecto FOMENTA 2010/13.

6 Referencias

Aha, D., & Kibler D. (1991). Instance-based learning algorithms. *Machine Learning*, 6, 37-66.

Haykin, S. (1994). *Neural Networks: A Comprehensive Foundation*. Prentice Hall.

Lapple, C. E. (1950). Gravity and Centrifugal Separation. *Industrial Hygiene Quarterly*, 11, 40-48.

Kittler, J., Hatef, M., Duin, Robert P.W., Matas, J. (1998). On combining classifiers. *IEEE Transactions on Pattern Analysis and Machine Intelligence*. 20(3), 226-239.

Kuncheva, L. I. (2004). *Combining Pattern Classifiers: Methods and Algorithms*. John Wiley and Sons, Inc.

Quinlan, R.J. (1992). Learning with Continuous Classes. In: *5th Australian Joint Conference on Artificial Intelligence*, Singapore, 343-348.

Theodore, L. & De Paola, V. (1980). Predicting Cyclone Efficiency, *Journal of the Air Pollution Control Association*, 30(10), 1132-1133.

Wang, Y. & Witten, I. H. (1997). Induction of model trees for predicting continuous classes. In: *Poster papers of the 9th European Conference on Machine Learning*.

Wilkinson, G. N. & Rogers, C. E. (1973). Symbolic description of factorial models for analysis of variance. *Applied Statistics*, 22, 392-399.

Correspondencia (Para más información contacte con):

Rubén Lostado Lorza.

Phone: +0034 941299274

E-mail : ruben.lostado@unirioja.es