

DESIGN OF A LOBE COMPRESSOR FOR TRANSFERRING HAZARDOUS SUBSTANCES

Lostado Lorza, R.¹; Corral Bobadilla, M.¹; Illera Cueva, M.¹; Villanueva Roldán, P.²

¹ Univesidad de La Rioja, ² Universidad Pública de Navarra

The compression and transfer of hazardous fluids or fluids which by their nature cannot be contaminated, is a process usually performed by rotary screw compressor or rotary lobe Roots compressor. The compressing and transferring of this type of fluids is achieved basically by avoiding the mechanical contact between the parts closely located to the fluid. Furthermore, this compressors are unable to increase the output fluid pressure due to the impossibility of reducing its volume. This article shows the design process of a new rotary lobe compressor based on the Roots type, which can increase the output pressure of the fluid without contamination. The new compressor has based the design of the lobes in a pair of spur gear teeth, which reduce the volume of the fluid avoiding the direct contact in all pieces.

Keywords: *Lobe compressor; Hazardous fluids; Design of machine elements*

DISEÑO DE UN COMPRESOR DE LÓBULOS PARA EL TRASVASE DE SUSTANCIAS PELIGROSAS.

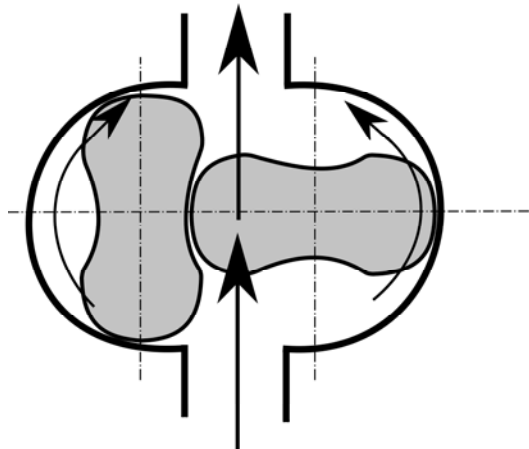
El trasvase y la compresión de fluidos peligrosos o fluidos que por su naturaleza no han de ser contaminados, es un proceso que normalmente se realiza mediante compresores rotativos de Husillo o compresores rotativos de lóbulos tipo Roots. El trasvase y la compresión de este tipo de fluidos se consigue básicamente al evitar el contacto mecánico entre las piezas que se encuentran próximas al fluido. Por otro lado, este tipo de compresores son incapaces de aumentar la presión de salida del fluido al no poder reducir su volumen. En este artículo se muestra el proceso de diseño de un compresor de rotativo de lóbulos basado en el tipo Roots, el cual permite aumentar la presión de salida del fluido sin contaminarlo. El nuevo compresor ha basado el diseño de sus lóbulos en un par dientes de engranajes rectos, los cuales permiten la reducción del volumen de fluido evitando que estén en contacto directo.

Palabras clave: *Compresor de lóbulos; Fluidos peligrosos; Diseño de elementos de máquinas*

1. Introducción

Los compresores son máquinas que se construyen para aumentar la presión y desplazar cierto tipo de fluidos compresibles, tal como lo son los gases y los vapores. Estos fluidos compresibles aumentan su densidad y su temperatura (Giacosa, 1988). El trasvase y la compresión de fluidos peligrosos o fluidos que por su naturaleza no han de ser contaminados, es un proceso que normalmente se realiza mediante compresores rotativos de Husillo o compresores rotativos de lóbulos tipo Roots. Son estos compresores de tipo roots los más utilizados generalmente, y están constituidos por dos rotores iguales que generalmente tienen forma de ocho alojados en dos cámaras de trabajo.

Figura 1: Esquema de funcionamiento de compresor tipo Roots



En estos compresores, el volumen de las cámaras de trabajo no disminuye durante el giro de los rotores, por lo que no se genera compresión interna. Por este motivo, este tipo de compresores son utilizados habitualmente para relaciones de compresión menores de 2. Las ventajas que presentan estos compresores es la de no necesitar válvulas para regular el caudal, pero también presentan el inconveniente de desplazar el fluido desde la admisión a la descarga sin apenas comprimirlo.

El accionamiento de los rotores de este tipo de compresor se realiza mediante el accionamiento de uno de los rotores o lóbulos del compresor, mientras que el otro lóbulo es accionado mediante un engranaje de forma que se garantice la sincronización del compresor. En estos compresores no existe contacto entre ambos rotores ni entre éstos y la carcasa, y el sellado del conjunto se realiza mediante juegos muy pequeños entre los propios lóbulos o entre los lóbulos y las paredes, no siendo necesario lubricar internamente con aceite lubricante.

La Tabla 1 muestra los valores de relación de compresión y de caudal para diferentes tipos de compresores rotativos. De esta tabla se deduce que los compresores de paletas tienen zonas de utilización parecidas a los de tornillo (Medias-bajas), por razones de costo, rendimiento y fiabilidad, los compresores de tornillo se emplean para caudales elevados y los de paletas para caudales medios.

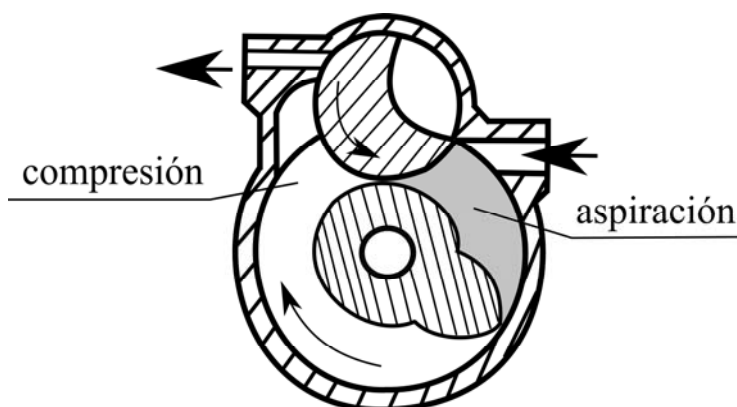
Tabla 1: Características principales de los compresores rotativos

Tipos	Relación compresión	Caudal
Paletas	Medias – Majas	Medios Altos
Tornillo	Medias – Majas	Medios Altos
Roots	Bajas	Medios
Planche	Bajas	Medios

2. Compresor rotativo propuesto

En este caso, se ha propuesto diseñar un compresor de lóbulos de forma que realice una compresión progresiva y eficiente. La solución adoptada la de plantear un compresor de lóbulos que se similar a los compresores tipo planche (Cherkassky,1986). Este tipo de compresores son capaces de realizar una compresión progresiva mediante la utilización de dos rotores cilíndricos tal y como se muestra en la Figura 2.

Figura 2: Esquema de funcionamiento de compresor tipo planche



Este tipo de compresor, tiene dos rotores cuyos perfiles han sido establecidos con el fin de obtener una reducción progresiva de volumen entre los orificios de aspiración e impulsión. En el caso de la figura, el rotor inferior es el que realiza todo el trabajo de compresión; en tanto que el superior, que está provisto de un alvéolo para dejar paso a la pala del rotor inferior, sirve para abrir o cerrar el orificio de impulsión y realizar, por consiguiente, la misión de un órgano de distribución.

En este tipo de compresores, las piezas de trabajo principales son los lóbulos (de perfil especial) y su giro sincronizado viene fijado por las ruedas dentadas que se encuentran engranando entre sí. Las holguras entre los lóbulos, alrededor de 0,1 a 0,4 mm, por lo que la fricción mecánica no existe. Al girar los lóbulos, como resultado de la entrada periódica de las cabezas de los lóbulos sobre los huecos que estos tienen, se realizan sucesivamente los procesos de aspiración, compresión e impulsión.

2.1 Caudal bombeado por un compresor de lóbulos tipo planche

El caudal bombeado por un compresor de lóbulos tipo planche se calcula con la siguiente ecuación (Bloch,1998):

$$Q = \Omega \cdot z \cdot L \cdot n \cdot \lambda_0 \quad (1)$$

siendo:

Ω : es la cavidad de la superficie de los lóbulos

Z : es el número de dientes de los lóbulos

L : es la longitud del compresor

n : es la frecuencia de giro

λ_0 : es el coeficiente de suministro, que varía de 0,5 a 0,8 según el tamaño de la holgura

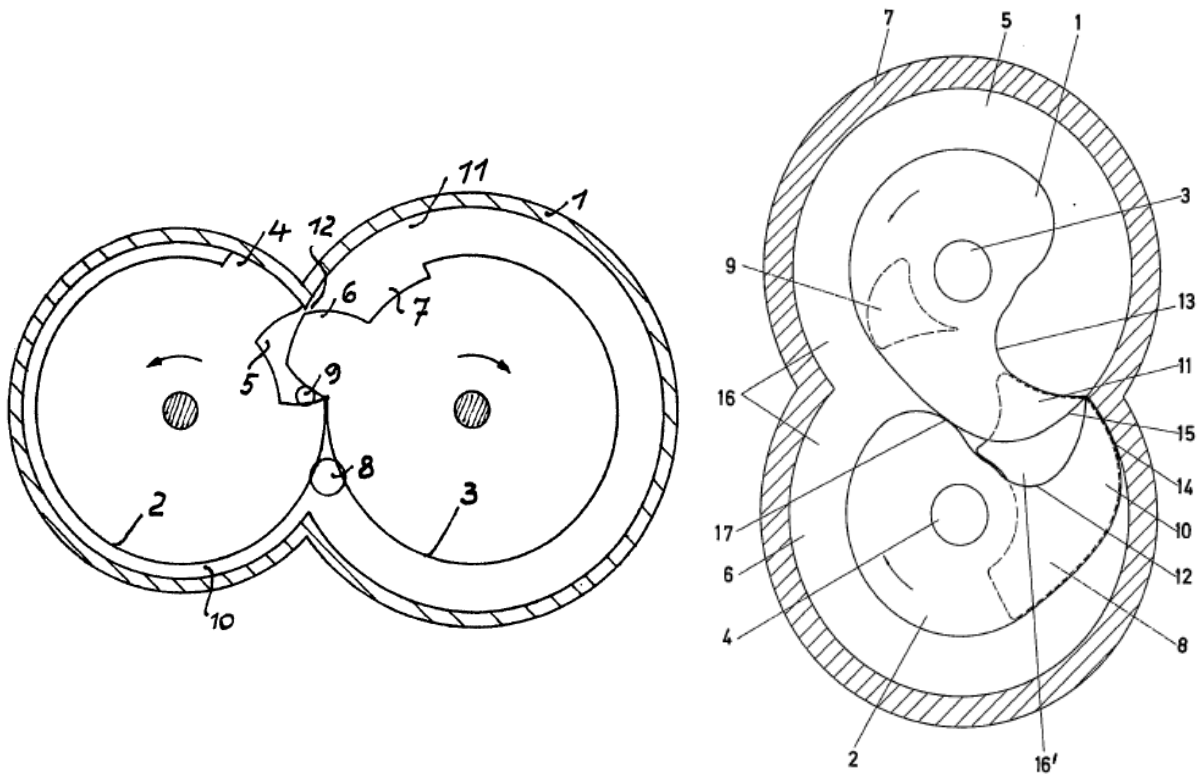
Tabla 2: Variación de coeficiente λ_0 en función de la holgura

Coefficiente λ_0	Holgura [mm]
0,8	0,1-0,2
0,6-0,7	0,2-0,3
0,5	0,4

2.2 Compresor tipo Planche de engranajes propuesto

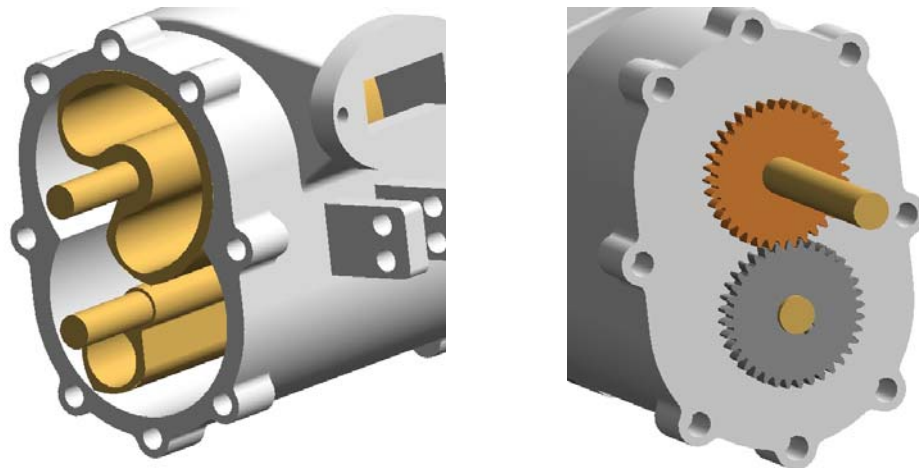
La Figura 4 muestra el compresor de lóbulos tipo planche propuesto. Su diseño se ha basado en los trabajos anteriores presentados por los inventores (Scheider, 1938; Hupe, 1970; Bloch, 1998) (ver Figura 5). La diferencia entre el compresor diseñado en este artículo, y el patentado por estos inventores, es simplemente la utilización de engranajes de dientes rectos como lóbulos del compresor.

Figura 4: Patentes GB492023A (Scheider, 1938) y GB1304394A (Hupe, 1970).



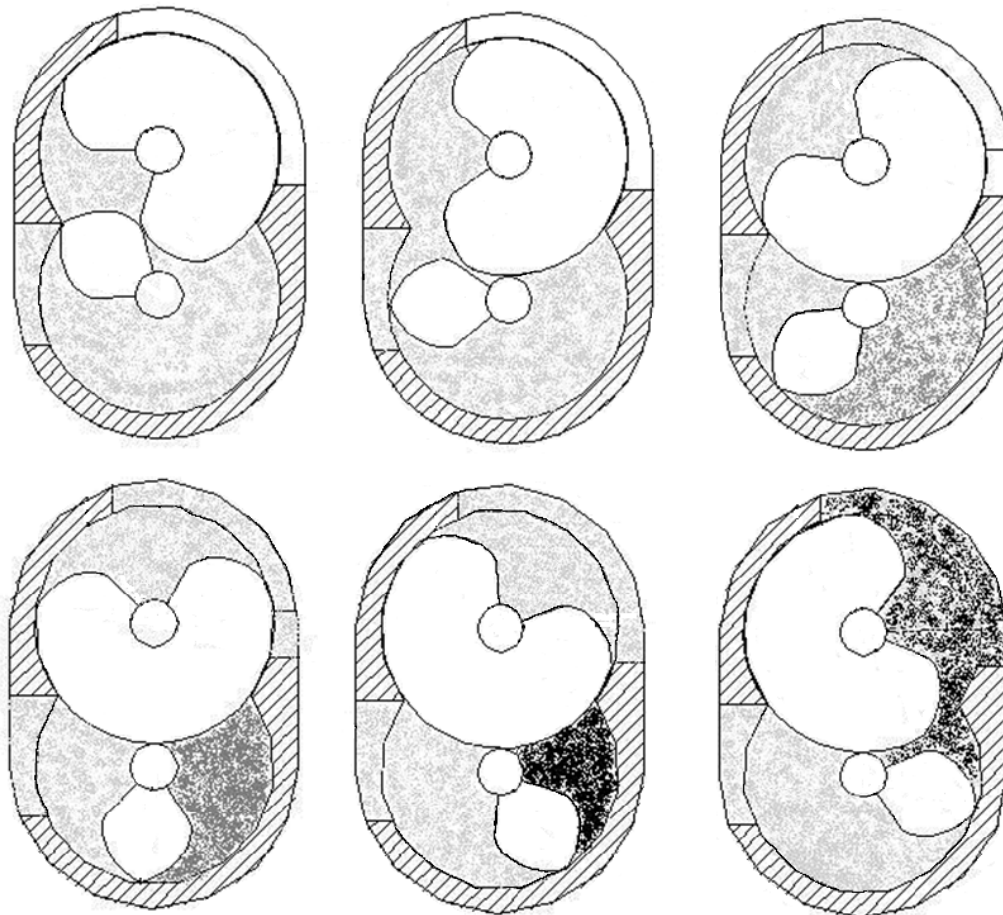
El funcionamiento del compresor de lóbulos es el siguiente: Por medio de dos engranajes rectos que se encuentran engranando, y conectados uno al eje superior del compresor, y otro al inferior, y accionados mediante una correa dentada, se hace que un eje gire en un sentido y otro en otro, de tal manera, que ambos movimientos han de estar sincronizados. Al girar los dos ejes, uno en sentido horario, y otro en el antihorario, se consigue dejar en comunicación la entrada con una cámara, la salida con otra cámara menor.

Figura 4: Detalle de los lóbulos del compresor y de los engranajes que se encargan de sincronizar los lóbulos



Para comprenderlo mejor, se muestra en detalle en la Figura 5 como se mueven los lóbulos y como se va comprimiendo la mezcla en la parte inferior del compresor mientras que en la parte superior no se comprime.

Figura 5: Secuencia de las diferentes posiciones del compresor planche

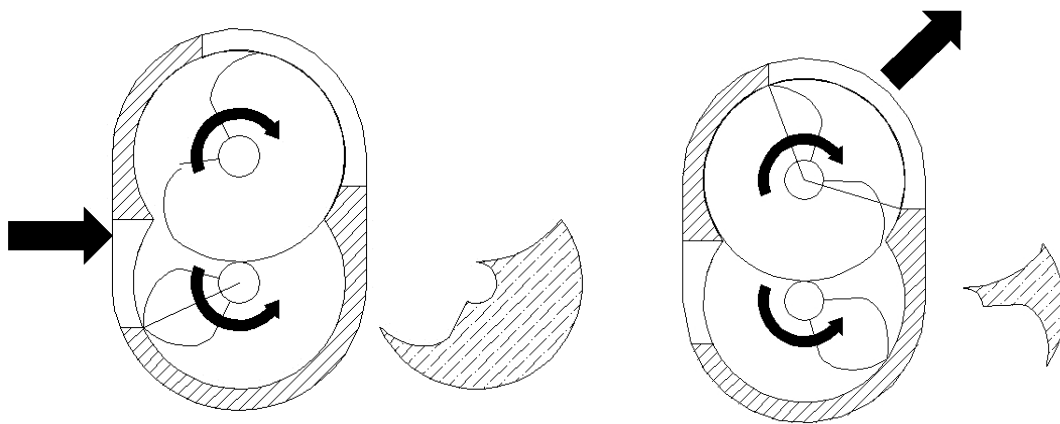


Los lóbulos están son engranajes de módulo 15, un ángulo de presión de 20°, diámetro primitivo 45 mm, y están fabricados en acero inoxidable, al igual que las carcasas del compresor debido a que este material resiste adecuadamente los ambientes agresivos.

2.3 Presión calculada en el compresor propuesto

El cálculo de la presión y del volumen inyectado por el compresor se calcula teniendo en cuenta el área que queda entre los dientes del compresor y entre la carcasa en la posición una vez hecha la aspiración. Esa área multiplicada por el ancho del compresor será el caudal que este compresor es capaz de inyectar en cada revolución. La Figura 6 muestra el llenado de fluido y la reducción de volumen del mismo con el cual se puede calcular su reducción y por tanto su presión si el fluido que se trabaja es compresible.

Figura 6: Detalle del cálculo del área Ω calculada (izquierda) y área ultima comprimida



3 Diseño final del compresor

La Figura 7 muestra una vista de conjunto en 2D en la que pueden apreciarse las diferentes piezas que componen el compresor de lóbulos.

Los lóbulos en forma de diente de engranaje (41) y (42), están alojados en el cuerpo principal de compresor (1) y descansan sobre rodamientos capaces de soportar cargas axiales (36) y cargas radiales (34) para evitar efectos de vibraciones y de desplazamientos de eje tanto en sentido radial como axial y garantizar la separación que han de tener los lóbulos entre sí mismos y con el cuerpo principal. La separación entre los lóbulos y los rodamientos axiales se realiza mediante arandelas de fricción que no necesitan lubricación (39) ya que son de material sinterizado.

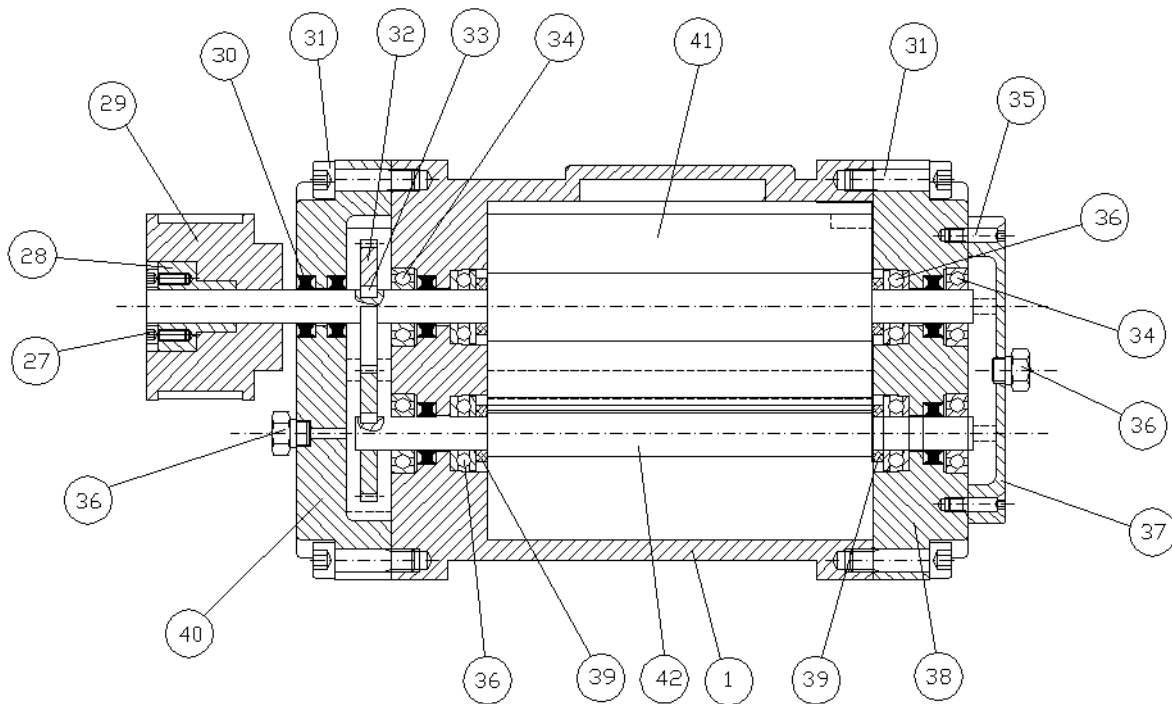
El giro en sentido contrario de cada uno de los lóbulos que forman el compresor se realiza mediante los engranajes de dientes rectos (32) y las chavetas que unen éstos engranajes a los ejes de los lóbulos (33).

La estanqueidad queda garantizada con los retenes de doble labio (30) y la transmisión de movimiento al sistema compresor desde el exterior se realiza mediante un conjunto de p Polea dentada (27) (28) y (29).

Las carcasas (37) y (40) son para garantizar la estanqueidad y la lubricación de los engranajes (32), la grasa es introducida dentro de éstas carcasas mediante los engrasadores (36).

Las carcasas están sujetas al cuerpo principal mediante tornillos (31) y (35) que garantizan la integridad del conjunto.

Figura 7: Vista seccionada del compresor de lóbulos diseñado



4. Conclusiones

En este artículo se muestra el proceso de diseño de un compresor de tipo lóbulos tipo planche que no precisa lubricación, carece de sistema válvulas de admisión y escape del fluido a comprimir y puede ser utilizado para comprimir fluidos que precisan ser no contaminados por lubricantes, garantizándose una elevada compresión del fluido comprimido por la propia geometría de los lóbulos en forma de diente de engranaje en comparación con los compresores de lóbulos convencionales. La compresión de fluido está basada en la reducción del espacio comprendido por los lóbulos y el cuerpo principal del compresor cuando éstos giran uno en cada sentido. Como ventajas del compresor cabría destacar que es un sistema que no necesita lubricación, por lo cual puede ser empleado para comprimir fluidos sin contaminarlos, sin apenas generación de ruido, carente de válvulas de admisión y de escape y con el suficiente grado de compresión del fluido a comprimir.

Como resumen se podría decir que el compresor de lóbulos diseñado presenta las ventajas de:

Es un compresor de tipo lóbulos que permite comprimir fluidos sin la necesidad de contaminarlos con aceites lubricantes y/o refrigerantes ya que:

Los lóbulos, al tener forma de engranajes de dientes rectos y girar uno en cada sentido, garantizan la compresión del fluido sin la necesidad de entrar en contacto entre sí ni con las paredes del compresor.

En este compresor, sus piezas móviles mayores no se encuentran en contacto entre sí, lo que garantiza una menor generación de ruido.

Este compresor de tipo lóbulos que no necesita de ningún sistema de regulación de entrada ni salida de fluido al compresor, garantizándose esta regulación por la propia geometría de los lóbulos en forma de diente de engranaje.

Este compresor de tipo lóbulos, tiene un nulo desgaste de sus lóbulos, y con un mínimo desgaste de sus piezas móviles, lo que supone muy bajo mantenimiento.

5. Referencias

Giacosa, D., (1988). *Motores endotérmicos*. Omega.

Cherkassky, V. M., (1986). *Bombas, ventiladores, compresores*. Mir.

Scheider, F., (1938). Improvements in or relating to rotary piston compressors. Patente: GB492023A.

Hupe, A., (1970). Improvements in or relating to rotary piston compressors. Patente: GB1304394A.

Bloch, H. P., (1998). *Guía práctica para la tecnología de las turbinas de vapor*. McGraw-Hill.

Andreas Pelekis, E., (1981). Perfeccionamientos en aparatos para cambiar la presión de una masa de fluido comprimible desde un nivel de presión a otro. Patente: ES8205299A.